

DOBRADIÇAS E BRAÇOS CHIC 3D 150

Funções

Kit de dobradiças (superior e inferior), completamente pré-montadas e prontas para serem instaladas no perfil.

Características Técnicas

Permitem a abertura oscilo batente equipada nos mecanismos.

Disponível na versão direita e esquerda.

Versões de microventilação e lógica.

O braço inclui microventilação de série (regulável).

Deslocando o bulon de fechamento, o braço se transforma de tradicional para lógica.

O braço T2 é regulável: a abertura "A" passa de 178 mm (base) para 148 mm.

Materiais

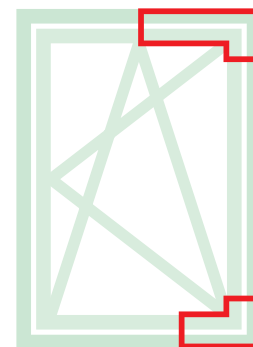
Suporte angular em zamak

Biela e placas das dobradiças em aço zincado

Pinos em aço inoxidável AISI 304 e bronze alumínio

Came em aço zincado

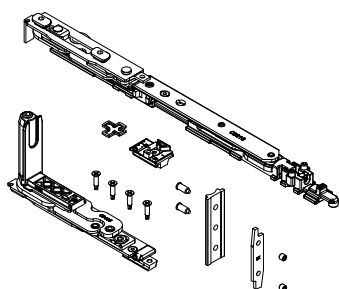
Biela e haste do braço em aço inoxidável AISI 304



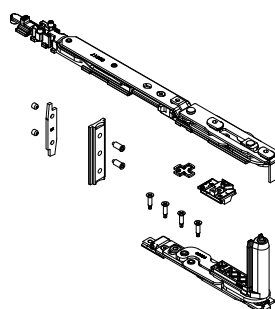
Ficha técnica online



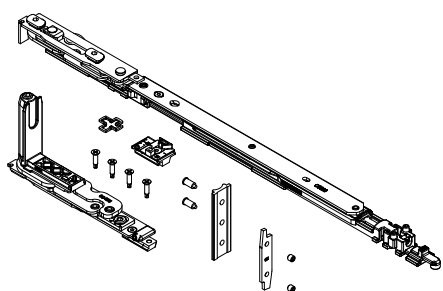
0436521



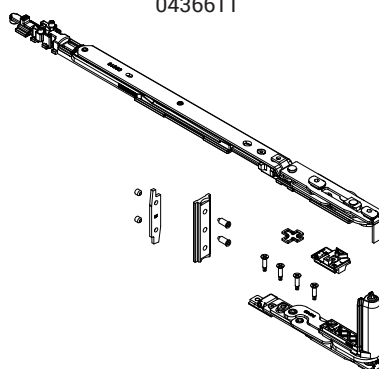
0436511



0436621

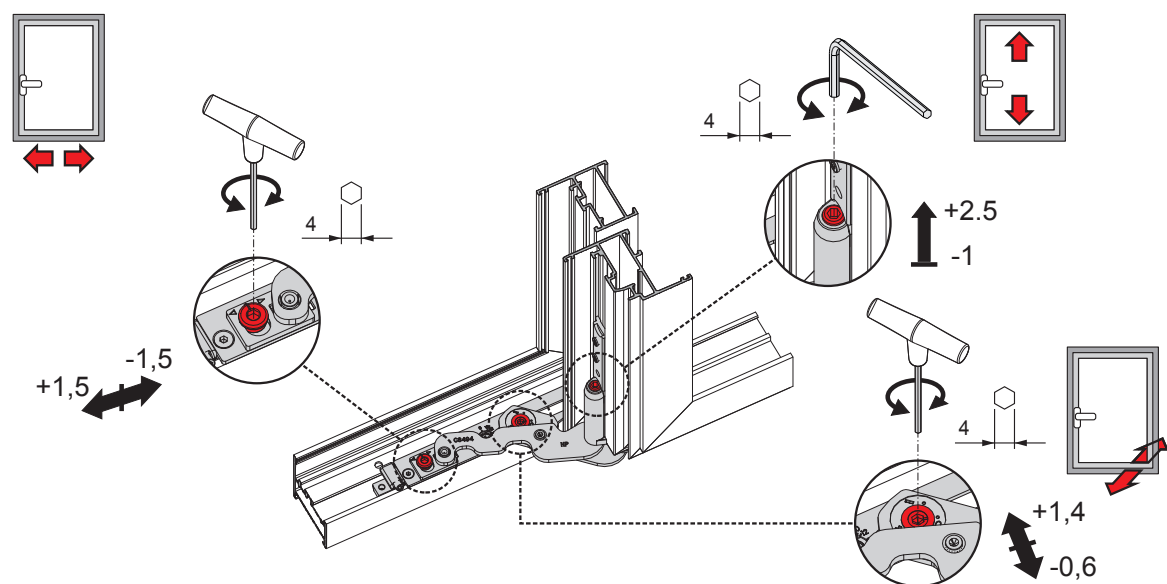
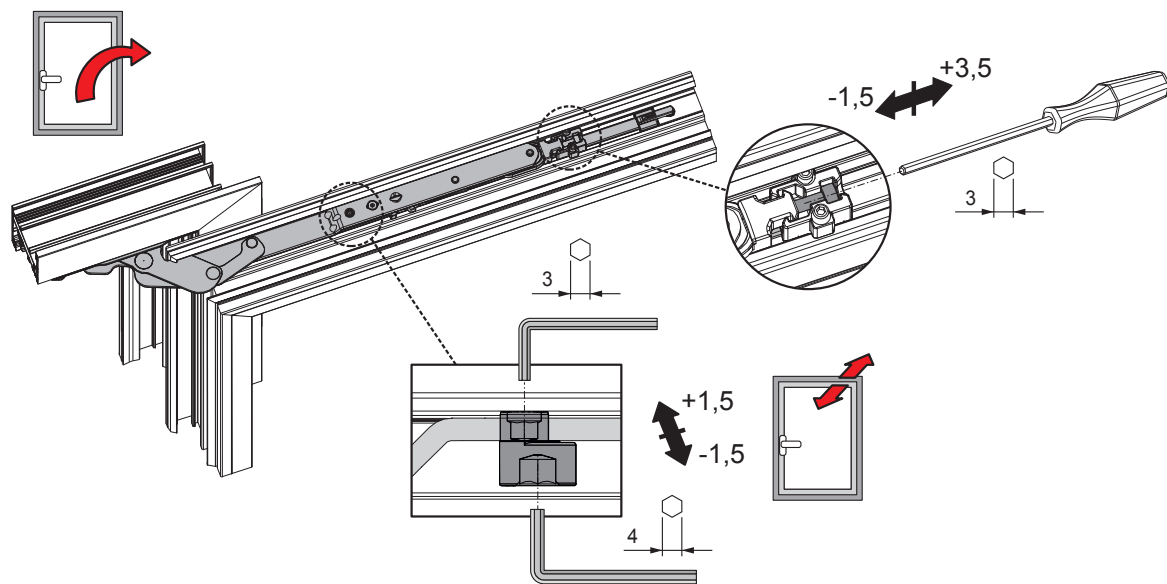


0436611



Abertura da folha





Código	Descrição	Seção do perfil	Intervalo (mm)	Versão	A (mm)	Mão	Base Natural	Anodizado Elox	Pintado	Trend/Outro Laço	Peças por embalagem
0436511	CHIC 150 - KIT AR BRAÇO T1	C001-C002-C-003-C004-C-005-C006	L 470 ÷ 700	Micro	-	D	X				10
0436521	CHIC 150 - KIT AR BRAÇO T1	C001-C002-C-003-C004-C-005-C006	L 470 ÷ 700	Micro	-	ESQUERDO	X				10
0436611	CHIC 150 - KIT AR BRAÇO T2	C001-C002-C-003-C004-C-005-C006	L 600 ÷ 1600	Micro	148÷178	D	X				10
0436621	CHIC 150 - KIT AR BRAÇO T2	C001-C002-C-003-C004-C-005-C006	L 600 ÷ 1600	Micro	148÷178	ESQUERDO	X				10