

DOBRADIÇAS FLASH BASE 3 ABAS



Funções

Dobradiça 3 abas ambidestra, para janelas e portas leves realizadas com perfil com canal.

Ficha técnica online



Características Técnicas

Dobradiça ambidestra com três abas adequada para portas leves e para abertura do tipo de tombar ou maxim ar.

As placas de fixação especiais, pré-montadas no corpo da dobradiça (sistema RAPID Giesse), permitem uma montagem rápida e um posicionamento perfeito da dobradiça nas janelas já montadas.

Materiais

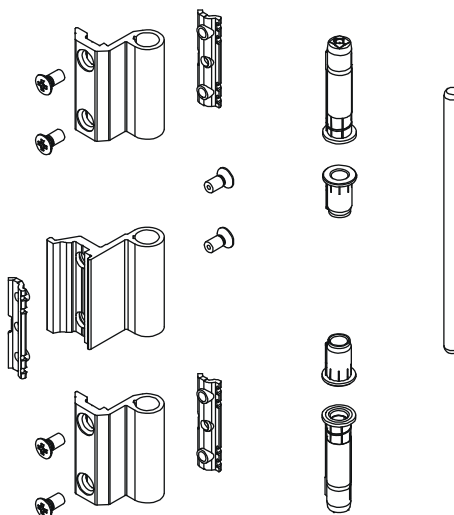
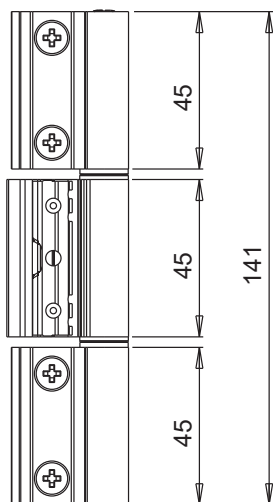
Corpos da dobradiça em alumínio extrudado pino, placas de fixação, parafusos e parafusos em aço inoxidável

Buchas em resina de acetal

Capacidades

85 Kg com 2 dobradiças

100 Kg com 3 dobradiças



Código	Descrição	Seção do perfil	Capacidade 2 dobradiças[kg]	Capacidade 3 dobradiças[kg]	Base Natural	Anodizado Elox	Pintado	Trend/Ouro Latão	Peças por embalagem
00103U	DOBRADIÇA FLASH BASE 3 asas	C003	85	100	X				20
00115U	DOBRADIÇA FLASH BASE 3 asas	C001	85	100	X	X	X		20
00119	DOBRADIÇA FLASH BASE 3 asas	C001-C002-C013-C014-C-015-C016-C017	85	100	X		X		20
00171	DOBRADIÇA FLASH BASE 3 asas	consulte aplicação	85	100	X		X		20