

DOBRADIÇAS FLASH SLR

Funções

Dobradiça de montagem por encaixe para portas, para aplicação em canal.
Regulável em uma direção.

Ficha técnica online



Características Técnicas

Dobradiça adequada para portas sujeitas ao uso frequente (categoria de uso 4* - uso intensivo).

As placas de fixação com dimensão especial, inserível no canal e lateralmente na folha e marco já montado, garantem o suporte máximo no perfil.

Regulagem lateral (± 1 mm) com porta instalada agindo na bucha excêntrica da dobradiça folha através da chave especial cód. 03900.

A pino inserível permite retirar o folha sem elevá-lo (por exemplo, instalações em condições de espaço reduzido).

* Em conformidade com o EN1935

Materiais

Corpos em alumínio extrudado

Pino Ø10, placas de fixação e parafusos de fixação em aço inoxidável

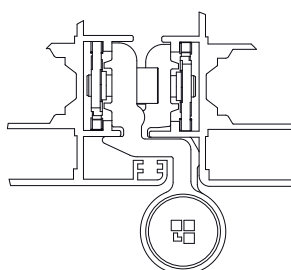
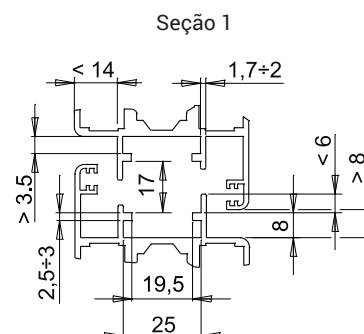
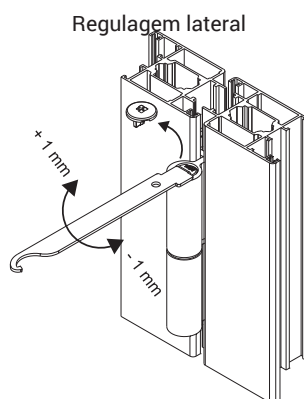
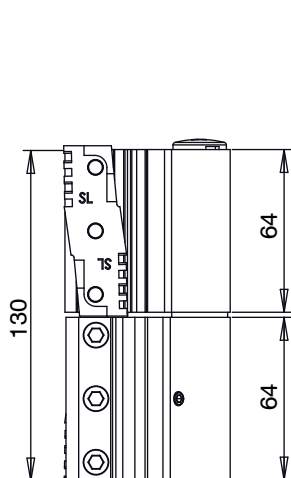
Bucha excêntrica e anilha em resina de acetal

Tampa em poliamida

Capacidades

120 Kg com 2 dobradiças

140 Kg com 3 dobradiças



Código	Descrição	Seção aplicada de referência	Capacidade 2 dobradiças[kg]	Capacidade 3 dobradiças[kg]	Base Natural	Anodizado Elox	Pintado	Trend/Ouro Latão	Peças por embalagem
00940	DOBRADIÇA FLASH SLR	seção 1	120	140	X	X	X		20