

## DOBRADIÇAS FLASH XLR



### Funções

Dobradiça de montagem por encaixe para portas, para aplicação em canal.  
Regulável em duas direções.

Ficha técnica online



### Características Técnicas

Dobradiça adequada para portas sujeitas ao uso frequente (categoria de uso 4\* - uso intensivo).

As placas de fixação com dimensão especial, inserível no canal e lateralmente na folha e marco já montado, garantem o suporte máximo no perfil.

O rolamento agulha localizado entre os dois corpos da dobradiça, aumenta a resistência à fadiga e desgaste da dobradiça (durabilidade passo 7\* - 200.000 ciclos de teste).

Regulagens em duas direções com a porta instalada:

- regulagem lateral ( $\pm 2$  mm) agindo nas buchas excêntricas da dobradiça folha através da chave especial cód. 03900

- regulagem de altura (-2/+4 mm) realizada através do bloco de elevação da folha para a dobradiça, para posicionar em correspondência com a dobradiça do lado da folha.

\* Em conformidade com o EN1935

### Materiais

Corpos em alumínio extrudado

Pino Ø10, rolamento agulha, placas de fixação e parafusos de fixação em aço inoxidável

Bloco de elevação em alumínio extrudado

Parafuso de regulagem de altura em aço inoxidável

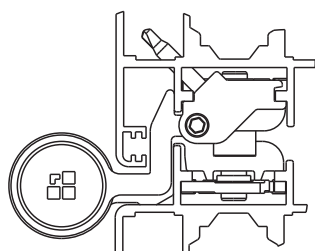
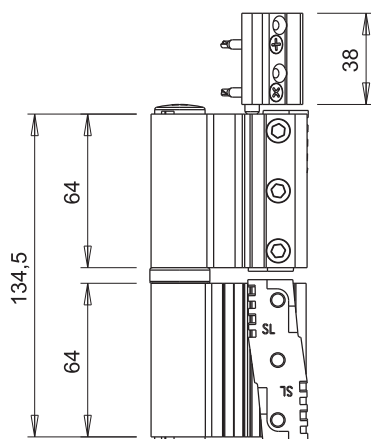
Bucha excêntrica em resina acetálica

Tampas em poliamida

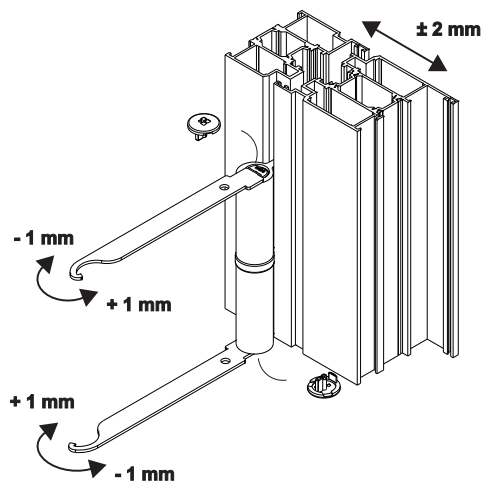
### Capacidades

120 Kg com 2 dobradiças

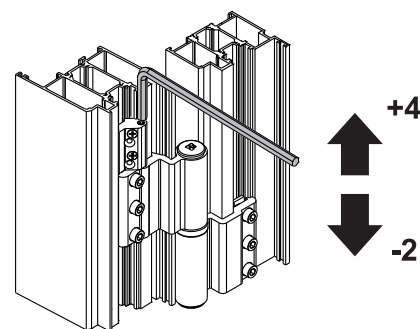
140 Kg com 3 dobradiças



Regulagem lateral

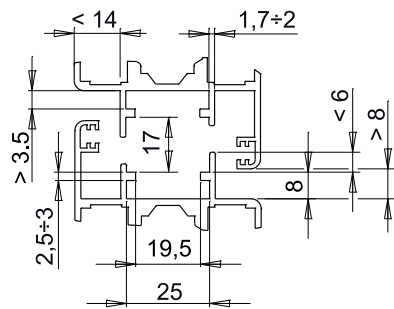


Regulagem em altura

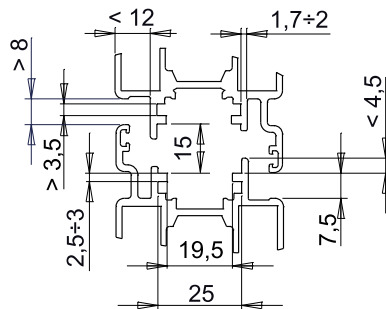


# DOBRADIÇAS PARA PORTA DE ENCAIXE

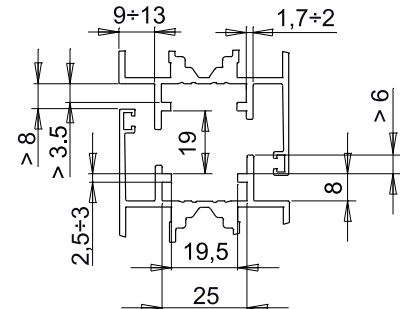
Seção 1



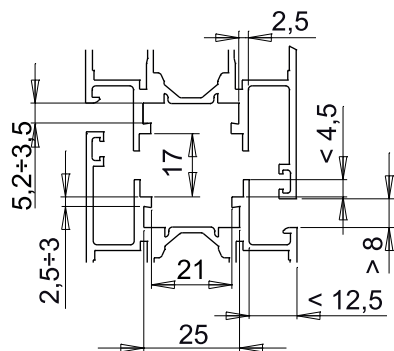
Seção 2



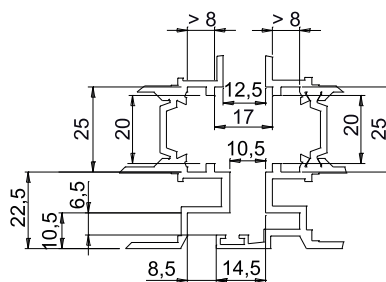
Seção 3



Seção 5



Seção 6



Código	Descrição	Seção aplicada de referência	Capacidade de 2 dobradiças [kg]	Capacidade de 3 dobradiças [kg]	Base Natural	Anodizado Elox	Pintado	Trend/Ouro Latão	Peças por embalagem
00925N	DOBRADIÇA FLASH XLR	seção 1	120	140	X	X	X		20
00926N	DOBRADIÇA FLASH XLR	seção 2	120	140	X	X	X		20
00927N	DOBRADIÇA FLASH XLR	seção 3	120	140	X	X	X		20
00929N	DOBRADIÇA FLASH XLR	seção 5	120	140	X	X	X		20
00930	DOBRADIÇA FLASH XLR	seção 6	120	140	X	X	X		20