

DOBRADIÇAS FUTURA 3D R

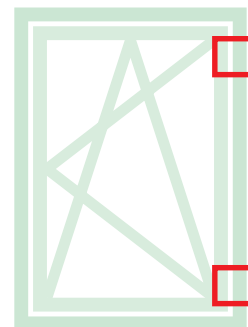
Funções

Grupo de dobradiças (superior e inferior), completamente pré-montadas e prontas para serem instaladas no perfil.

Materiais

Corpo das dobradiças em alumínio extrudado e latão.

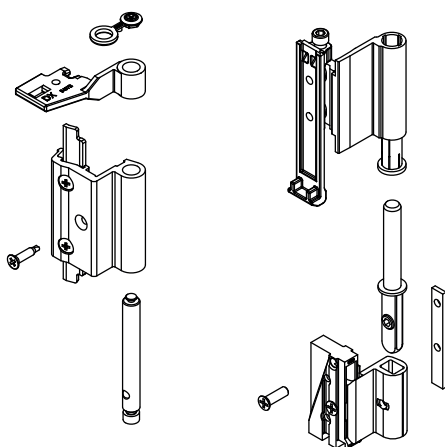
Suportes em zamak com acabamento GS Silver Plus (até 500 horas de resistência à corrosão).
pinos, parafusos e parafusos em aço inoxidável.



Ficha técnica online



04721



Código	Descrição	Seção do perfil	Base Natural	Anodizado Elox	Pintado	Trend/Ouro Latão	Pecas por embalagem
04721	DOBRADIÇA A/T FUTURA 3D R	C007	X		X	X	10