

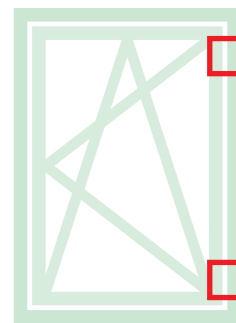
DOBRADIÇAS FUTURA 3D 130

Funções

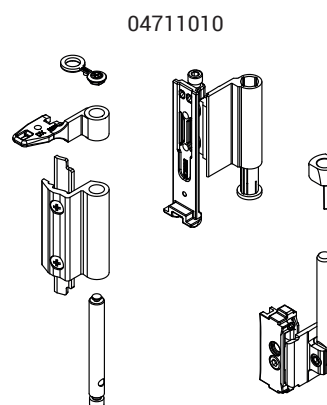
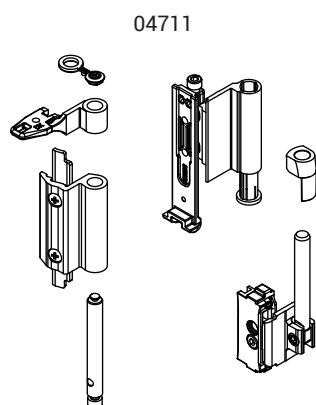
Grupo de dobradiças (superior e inferior), completamente pré-montadas e prontas para serem instaladas no perfil.

Materiais

Corpo das dobradiças em alumínio extrudado e latão.
Suportes em zamak com acabamento GS Silver Plus (até 500 horas de resistência à corrosão).
pinos, parafusos e parafusos em aço inoxidável.



Ficha técnica online



Código	Descrição	Seção do perfil	Base Natural	Anodizado Elox	Pintado	Trend/Ouro Latão	Pecas por embalagem
04711	DOBRADIÇA A/T FUTURA 130	C001-C002-C003-C005-C006	X		X	X	10
04711010	DOBRADIÇA A/T FUTURA 130	C001-C003	X		X		10