

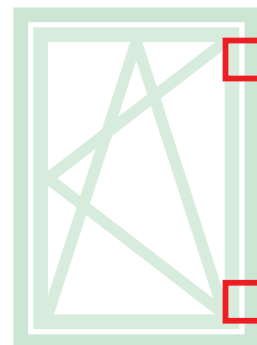
DOBRADIÇAS FUTURA 3D 80 COMPLANAR

Funções

Grupo de dobradiças (superior e inferior), completamente pré-montadas e prontas para serem instaladas no perfil.

Materiais

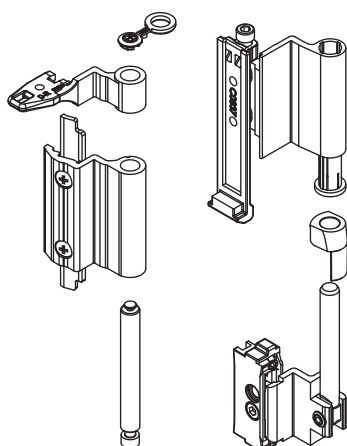
Corpo das dobradiças em alumínio extrudado, aço inoxidável e latão.
Suportes em zamak com acabamento GS Silver Plus (até 500 horas de resistência à corrosão).
pinos, parafusos e parafusos em aço inoxidável.



Ficha técnica online



04718



Código	Descrição	Seção do perfil	Base Natural	Anodizado Elox	Pintado	Trend/Ouro Latão	Pecas por embalagem
04718	DOBRADIÇA A/T FUTURA 3D	C001-C013-C016	X		X	X	10