

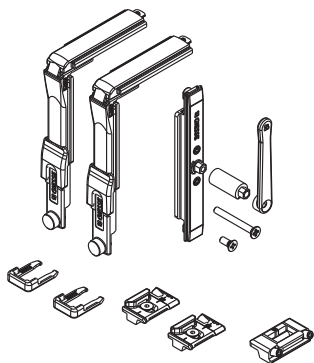
## FECHO PERIMETRAL

### Funções

Dispositivo que permite o fecho perimetral da folha secundária nas travessas superiores e inferiores do marco.

É utilizável em folhas secundárias (perfil de reforço) com duplo canal de dimensões 15/20 mm, internamente ao reforço, no perfil da folha no qual o reforço é conectado.

Ficha técnica online

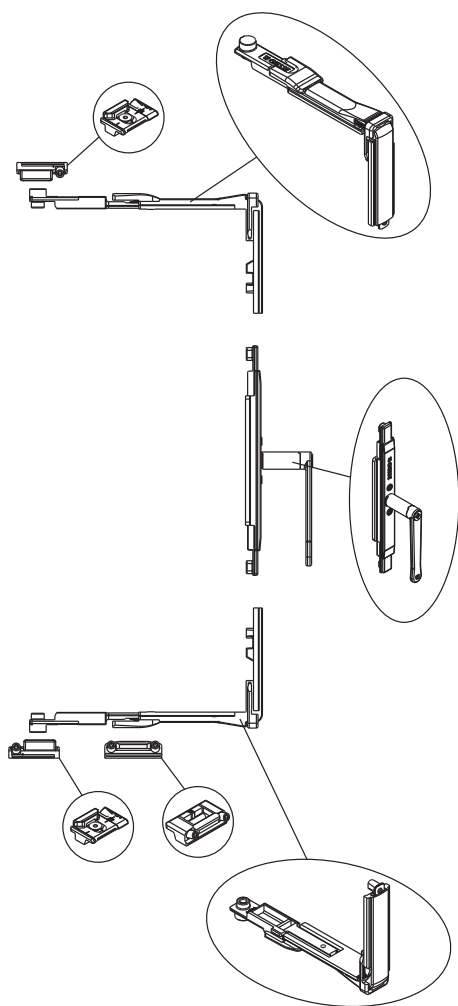


### Características Técnicas

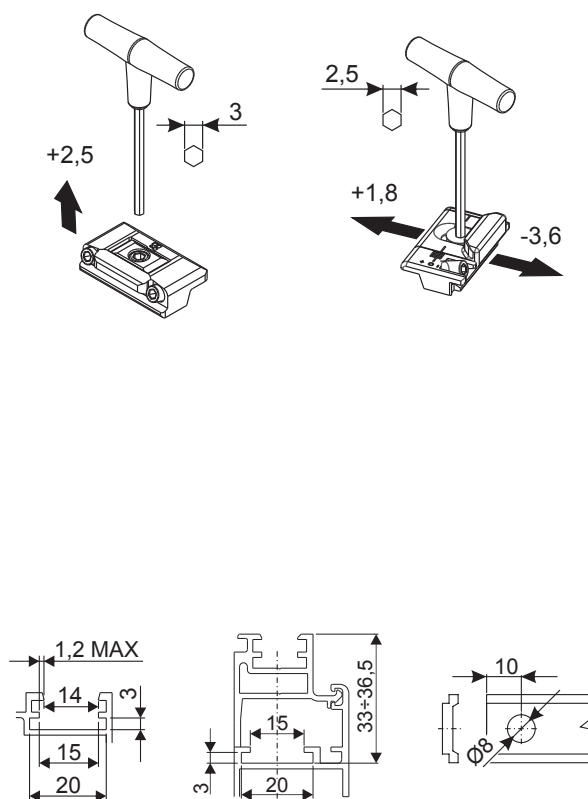
O fecho perimetral é composto por um mecanismo bidirecional a leva (que dispõe de extensor caso o acessório passe abaixo do perfil de reforço), dois reenvios de ângulo Futura, dois encontros de fecho regulável e um elevador. O mecanismo é fixado através dos parafusos invertidos no perfil. Graças a esse dispositivo é obtido um fechamento total da folha secundária podendo também aumentar o número de pontos agindo, na haste em poliamida conectada aos reenvios de ângulo, nos bulons de fecho e respectivos encontros.

### Materiais

Reenvio de ângulo, encontro de fecho, mecanismo, extensor e leva em zamak GS Silver Plus  
Encontro levanta-folha em poliamida  
Parafusos auto-atarraxantes e parafusos em aço



### Regulagens



Código	Descrição	Canal (mm)	Regulagem (mm)	Base Natural	Anodizado Elox	Pintado	Trend/Ouro Latão	Peças por embalagem
02179	FECHO BIDIRECIONAL PERIMETRAL	15 ÷ 20	+ 1,8 / - 3,6	X				10