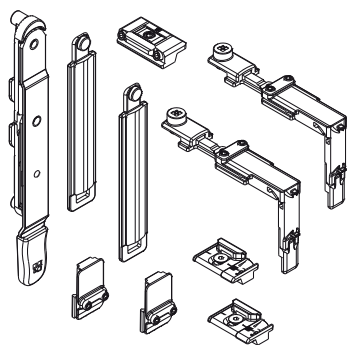


FECHO PERIMETRAL PARA FOLHA SECUNDÁRIA FUTURA



Funções

Dispositivo que permite o fecho perimetral da folha secundária nas travessas superiores e inferiores do marco. Para utilizar em folha secundária (perfil de reforço) com canal duplo de dimensões 15÷20 mm.

Ficha técnica online

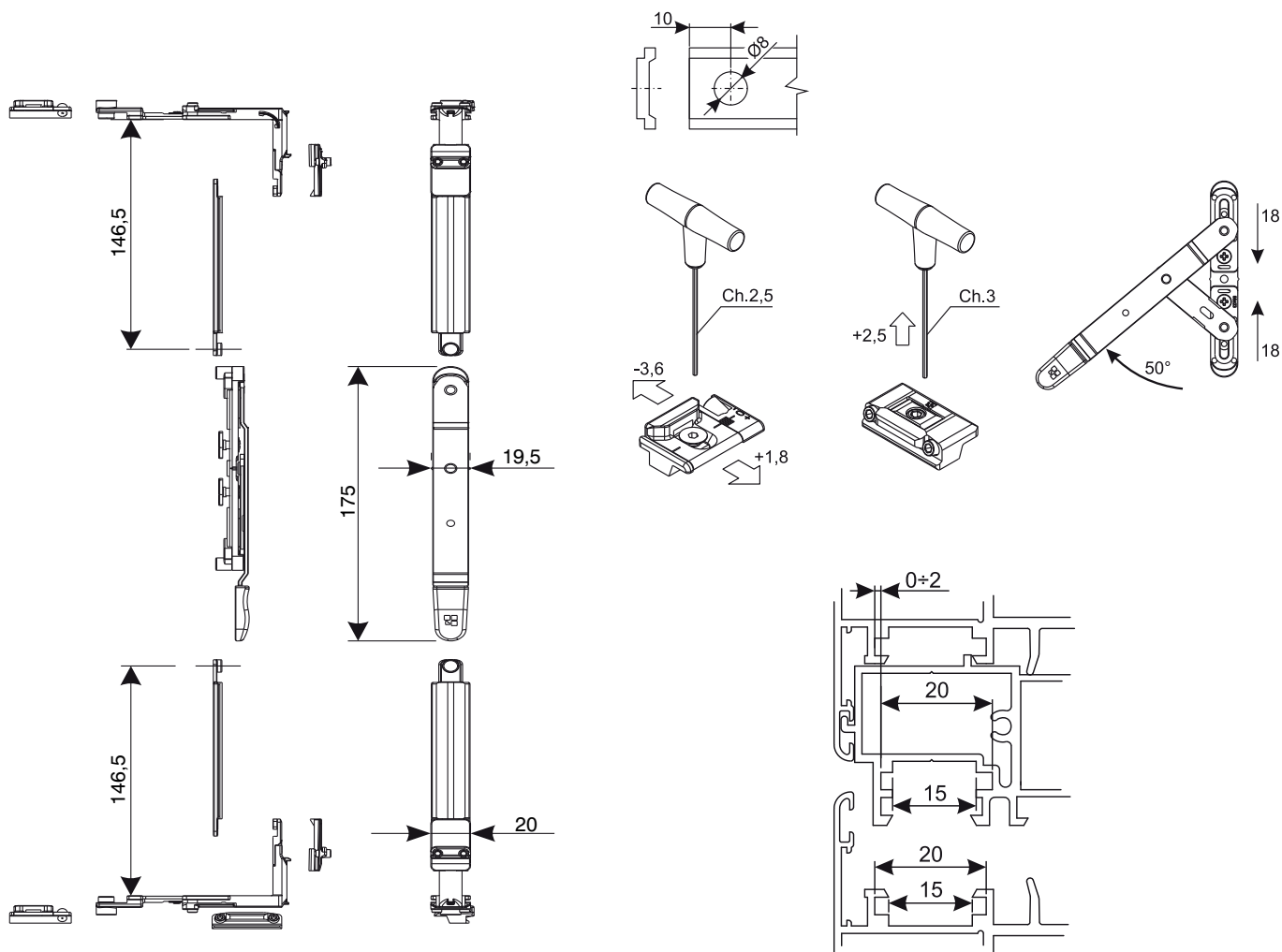


Características Técnicas

O fecho perimetral para folha secundária é composto por um mecanismo bidirecional a leva, dois passadores angulares e encontros relacionados. Com esse produto é obtido o fechamento total da folha secundária podendo realizar mais pontos de fecho (dois padrões com a possibilidade de realizar quantos forem necessários adicionando bulons na haste de ligação e encontros de fecho no marco) nas travessas do marco.

Materiais

Haste de ligação, reenvio de ângulo e encontro de fecho em zamak
 Corpo do mecanismo em zamak
 Leva do mecanismo e biela em aço
 Cobertura da leva e encontro de elevação em poliamida
 Parafusos auto-atarraxantes e parafusos em aço



Código	Descrição	Observação	Base Natural	Anodizado Elox	Pintado	Trend/Ouro Latão	Pecas por embalagem
02186K	FECHO PERIMETRAL PARA FOLHA SECUNDÁRIA FUTURA	silver plus	X				10