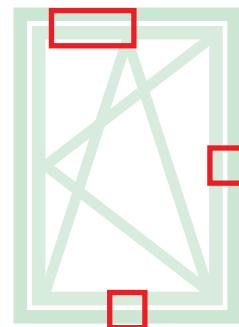


FECHOS E ACESSÓRIOS SUPLEMENTARES FUTURA 3D 80 COMPLANAR

Funções

Os fechos suplementares dão a possibilidade de acrescentar elementos de fechamento se as dimensões da esquadria aumentarem ou se for necessário ter pontos de fechamento nas travessas ou no montante do lado das dobradiças.

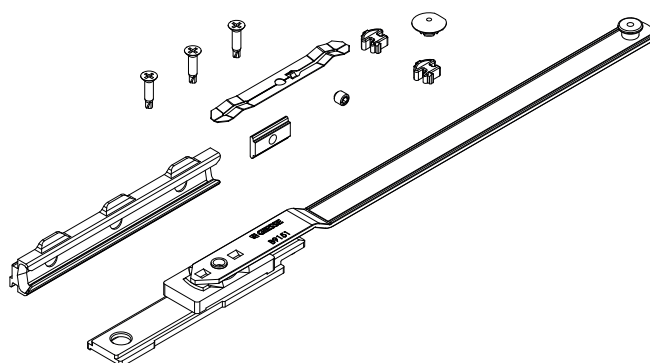
Na base das dimensões da esquadria serão utilizados para este mecanismo os fechos suplementares (para $H > 1.200$ mm e $L > 1.000$ mm) e o braço suplementar (que é obrigatório para $L > 1.000$ mm)



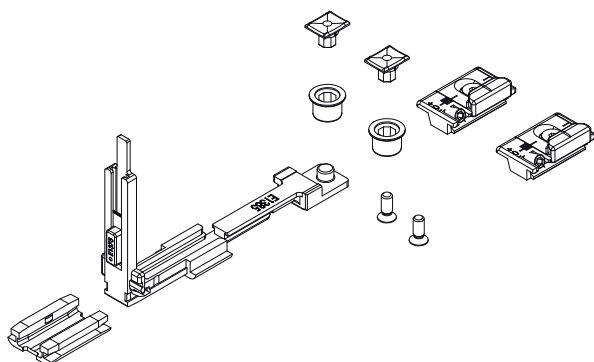
Ficha técnica online



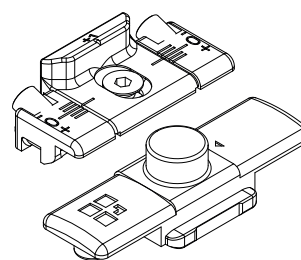
04301K



04770K



04777K



Código	Descrição	Câmara	Intervalo (mm)	Versão	Base Natural	Anodizado Elox	Pintado	Trend/Ouro Latão	Pecas por embalagem
04301K	BRAÇO SUPLEMENTAR A/T FUTURA	C001-C002-C003-C005-C-006-C011-C013-C014-C-015-C016-C017	$L > 1000$	-	X				5
04770K	FECHO SUPLEMENTAR FUTURA	C001-C002-C003-C005-C-006-C013-C014-C015-C-016-C017	$H > 1200$ $L > 1000$	-	X				10
04777K	FECHO SUPLEMENTAR FUTURA	C001-C002-C003-C005-C-006-C011-C013-C014-C-015-C016-C017	$H > 1200$ $L > 1000$	Logica	X				50