

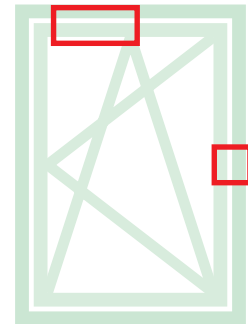
FECHOS E ACESSÓRIOS SUPLEMENTARES GS990

Funções

Braço que permite a abertura de tombar em combinação com os mecanismos para Janela abre e tomba GS990.

Características Técnicas

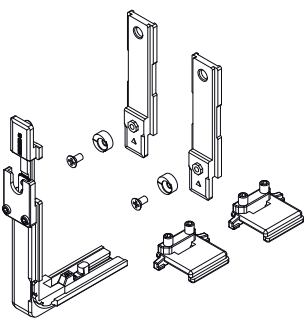
Permitem a abertura no folha equipado nos mecanismos e estão disponíveis em duas versões de acordo com a largura do folha.



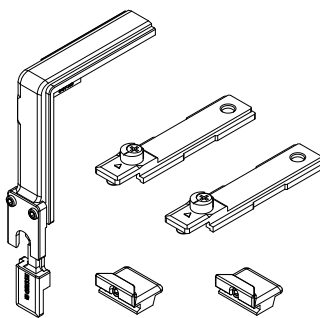
Ficha técnica online



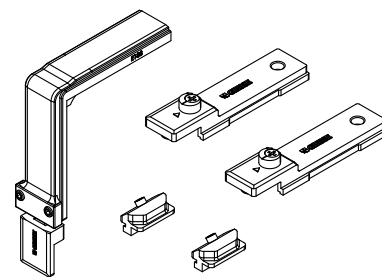
0424001



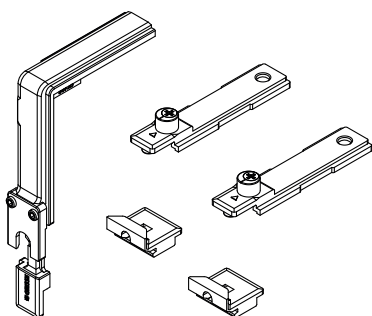
0424101



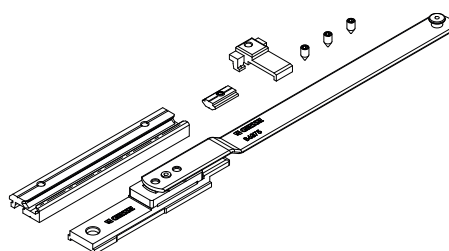
0424601



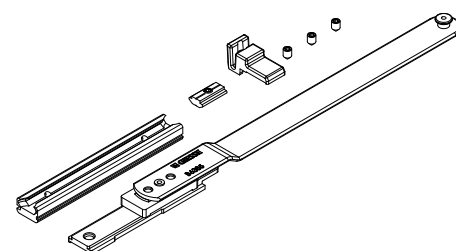
0424701



0460601



0430701



Código	Descrição	Seção do perfil	Intervalo (mm)	Base Natural	Anodizado Elox	Pintado	Trend/Ouro Latão	Peças por embalagem
0424001	FECHO SUPLEMENTAR VERTICAL GS990	C010	H > 1200	X				10
0424101	FECHO SUPLEMENTAR VERTICAL GS990	C011	H > 1200	X				10
0424601	FECHO SUPLEMENTAR VERTICAL GS990	C008	H > 1200	X				10
0424701	FECHO SUPLEMENTAR VERTICAL GS990	C009	H > 1200	X				10
0430601	BRAÇO SUPLEMENTAR	C008	L > 1000	X				5