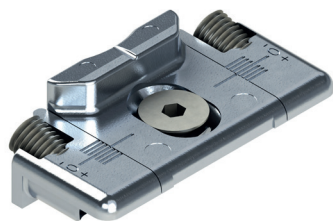


FECHOS SUPLEMENTARES DE FOLHA DE SEGURANÇA



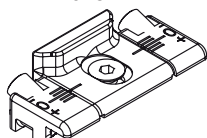
Funções

Na base das dimensões da esquadria serão utilizados os fechos suplementares para estes mecanismos de folha Protegido ou Postigos Futura HP.

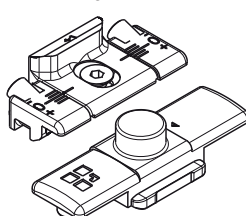
Ficha técnica online



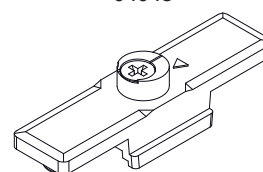
01347K



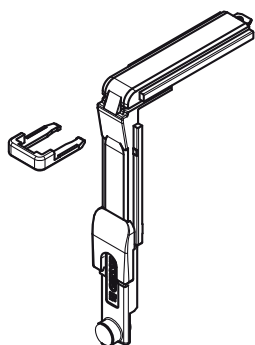
04777K



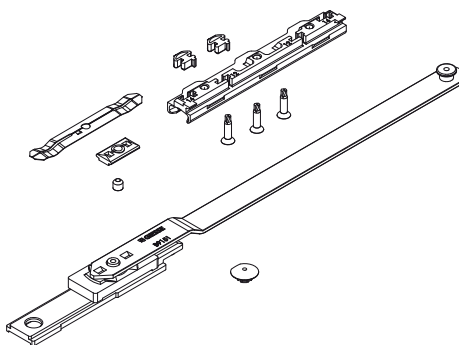
04048



04019K



04301K



Código	Descrição	Seção do perfil	Largura (mm)	Altura (mm)	Base Natural	Anodizado Elox	Pintado	Trend/ Ouro Latão	Peças por embalagem
01347K	ENCONTRO DE FECHAMENTO	C001-C002-C003-C004-C-005-C012	-	1201 ÷ 2500	X				200
04019K	REENVIO DO ÂNGULO PARA 01174K	C001-C002-C003-C005-C-006-C013-C014-C015-C-016-C017	1001 ÷ 1500	-	X				10
04301K	BRAÇO SUPLEMENTAR PARA 01174K	C001-C002-C003-C005-C-006-C011-C013-C014-C-015-C016-C017	-	1201 ÷ 2500	X				5
04777K	FECHO SUPLEMENTAR HORIZONTAL PARA 01175K	C001-C002-C003-C005-C-006-C011-C013-C014-C-015-C016-C017	751 ÷ 1500	-	X				50
04048	JUNTA DE LIGAÇÃO FIXA MX-MX	C007	-	1201 ÷ 2500	X				100