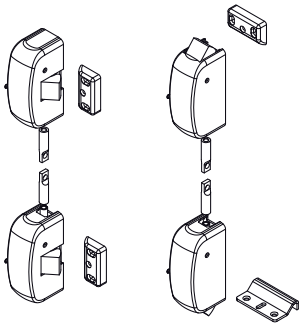


FECHOS SUPLEMENTARES AP002

Funções

O kit de linguetas serve para realizar pontos de fecho suplementar na porta.

Ficha técnica online



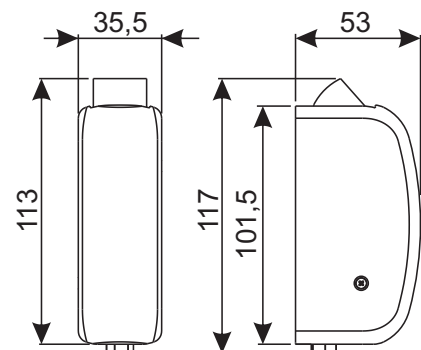
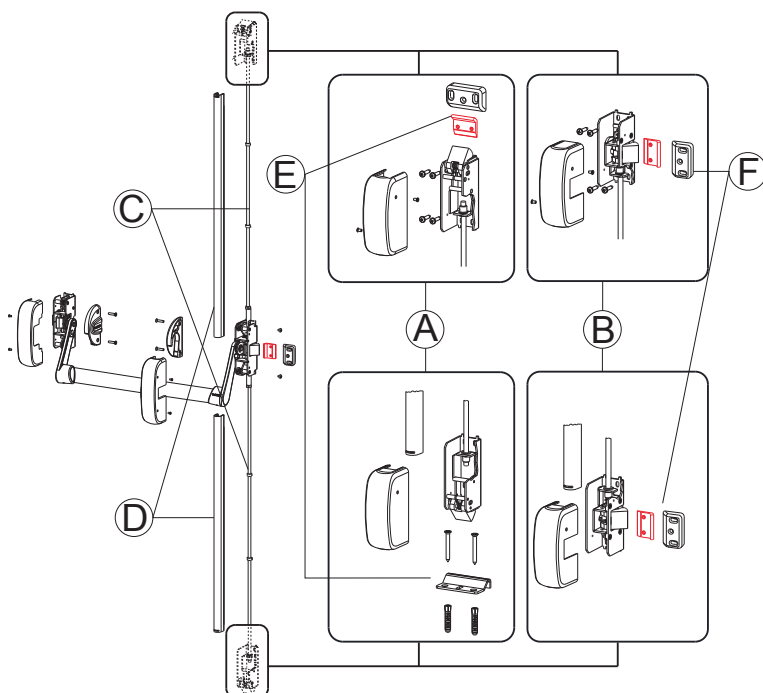
Características Técnicas

O kit de haste e linguetas para realizar pontos de fecho suplementar na porta, está disponível nas versões:

- alto/baixo para portas padrões e portas corta fogo, na versão curta e longa. Adequado para portas de uma folha onde deseja fechar com maior segurança em relação ao fecho lateral ou para a folha secundária de uma porta com duas folhas
- lateral para portas padrões e portas corta fogo, na versão curta e longa. Adequado para portas de uma folha onde há encontros no pavimento ou para portas de altura elevada onde é difícil realizar o ponto de fecho superior. Os kits são constituídos por:
 - as linguetas para fecho alto/baixo (A) ou lateral (B)
 - as hastes roscadas (C)
 - o carter cobre haste (D)
 - o encontro no pavimento e o encontro superior com relativos calços na versão alto/baixo (E)
 - os encontros com os respectivos espaçadores para a versão lateral (F)
 - os componentes de fixação (parafusos, buchas, arruelas)

Materiais

- Mecanismos em aço zincado
- Tampa cobre mecanismo em aço pintado
- Lingueta em aço inoxidável
- Haste roscada em aço zincado
- Carter cobre haste em aço pintado
- Parafusos e componentes de fixação em aço zincado
- Encontro alto/lateral em zamak e calços em poliamida



DISPOSITIVO SAÍDA DE PÂNICO AP002

Código	Descrição	Tipo de fecho	Versão	Altura da folha [mm]	Encontros fornecidos	Base Natural	Anodizado Elox	Pintado	Trend/Outro Latão	Peças por embalagem
07315	FECHOS SUPLEMENTARES CORTA FOGO	SUPERIOR/INFERIOR (2 PONTOS DE FECHO)	CORTA	até 2640 mm	superior e com pavimento em aço inoxidável			X		1
07316	FECHOS SUPLEMENTARES CORTA FOGO	SUPERIOR/INFERIOR (2 PONTOS DE FECHO)	LONGO	de 2.641 mm a 3.150 mm	superior e com pavimento em aço inoxidável			X		1
07317	FECHOS SUPLEMENTARES CORTA FOGO	LATERAIS	CORTA	até 2640 mm	laterais em aço inoxidável			X		1
07318	FECHOS SUPLEMENTARES CORTA FOGO	LATERAIS	LONGO	de 2.641 mm a 3.150 mm	laterais em aço inoxidável			X		1
07835N	FECHOS SUPLEMENTARES	SUPERIOR/INFERIOR (2 PONTOS DE FECHO)	CORTA	até 2640 mm	superior em zamak com pavimento em aço inoxidável			X		1
07836N	FECHOS SUPLEMENTARES	SUPERIOR/INFERIOR (2 PONTOS DE FECHO)	LONGO	de 2.641 mm a 3.150 mm	superior em zamak com pavimento em aço inoxidável			X		1
07837N	FECHOS SUPLEMENTARES	LATERAIS	CORTA	até 2640 mm	laterais em zamak			X		1
07838N	FECHOS SUPLEMENTARES	LATERAIS	LONGO	de 2.641 mm a 3.150 mm	laterais em zamak			X		1