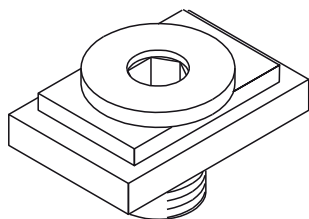


COMPENSADOR DE FIXAÇÃO



Funções

Regulagem móvel para compensar as tolerâncias entre contramarco em ferro e marco em alumínio para aplicar em encaixe no marco do lado externo.

Ficha técnica online

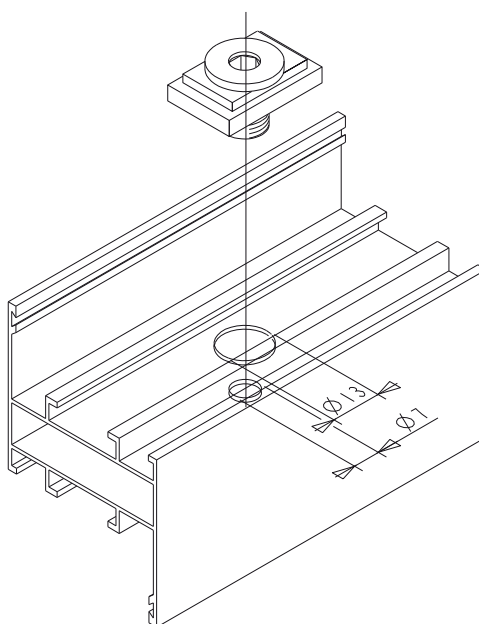


Características técnicas

Depois da janela ser colocada no vão adequado, coloque os parafusos de pressão em apoio no contramarco em ferro e posicione a janela corretamente. Para essa operação, utilize a chave Allen CH6.

Materiais

Placa em zamak galvanizado
Parafusos em poliamida preta



Código	Descrição	Observação	Base Natural	Anodizado Elox	Pintado	Trend/Ouro Latão	Pecas por embalagem
02365	COMPENSADOR DE FIXAÇÃO		X				200