

CALÇO REGULADOR DE FIXAÇÃO SKATTO



Funções

O calço regulador SKATTO é a solução mais inteligente para a fixação entre o marco em alumínio e a parede em obra, compensando as tolerâncias existentes entre os dois elementos.

Ficha técnica online

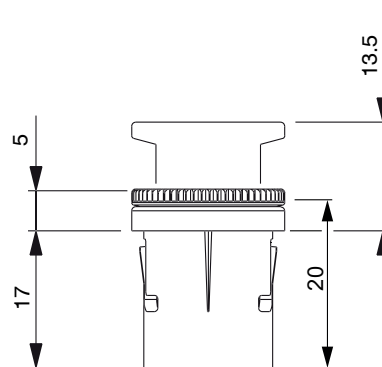
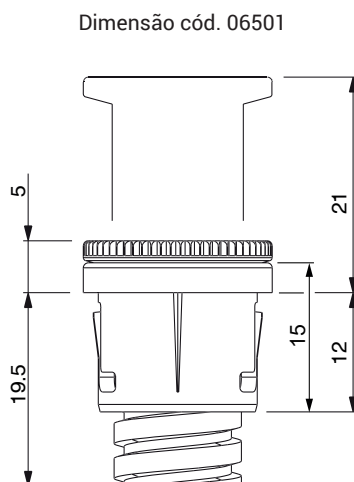
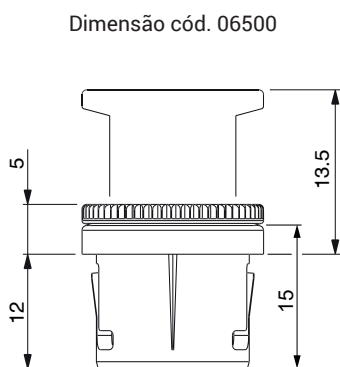
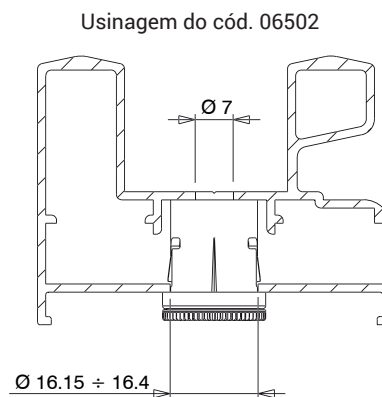
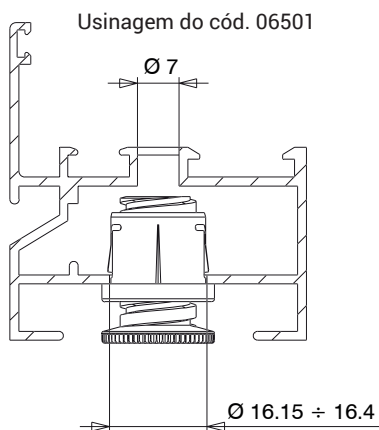
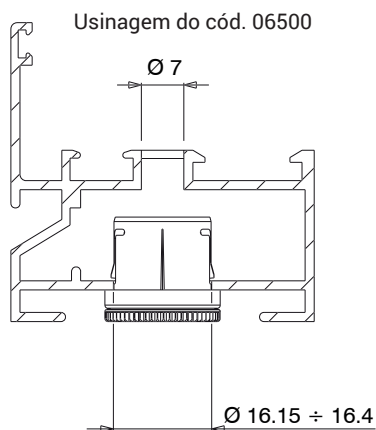


Características técnicas

O SKATTO é rápido de aplicar e fácil de regular.

Materiais

Corpo em zamak
Parafuso de regulagem em poliamida reforçado com fibras de vidro.



Código	Descrição	Comprimento parafuso (mm)	Altura do corpo (mm)	Base Natural	Anodizado Elox	Pintado	Tremido/Ouro Latão	Peças por embalagem
06500	CALÇO REGULADOR DE FIXAÇÃO SKATTO	17,2	15	X				500
06501	CALÇO REGULADOR DE FIXAÇÃO SKATTO	24,7	15	X				500
06502	CALÇO REGULADOR DE FIXAÇÃO SKATTO	17,2	20	X				500