

COMPONENTES JALOUSIE

Funções

Acionados através da Cremona Unica, os componentes Jalousie permitem o acionamento do acessório e a abertura e fechamento das paletas.

Ficha técnica online



Características Técnicas

O sistema deve ser conectado através de uma haste de alumínio para câmara europeia e é composto por:

1 - Cama

Conectado à haste através dos pinos de transmissão permite o movimento das paletas. Realizado em alumínio trançado.

2 - Recipiente da paleta (par)

Dimensionado para hospedar a paleta orientável.

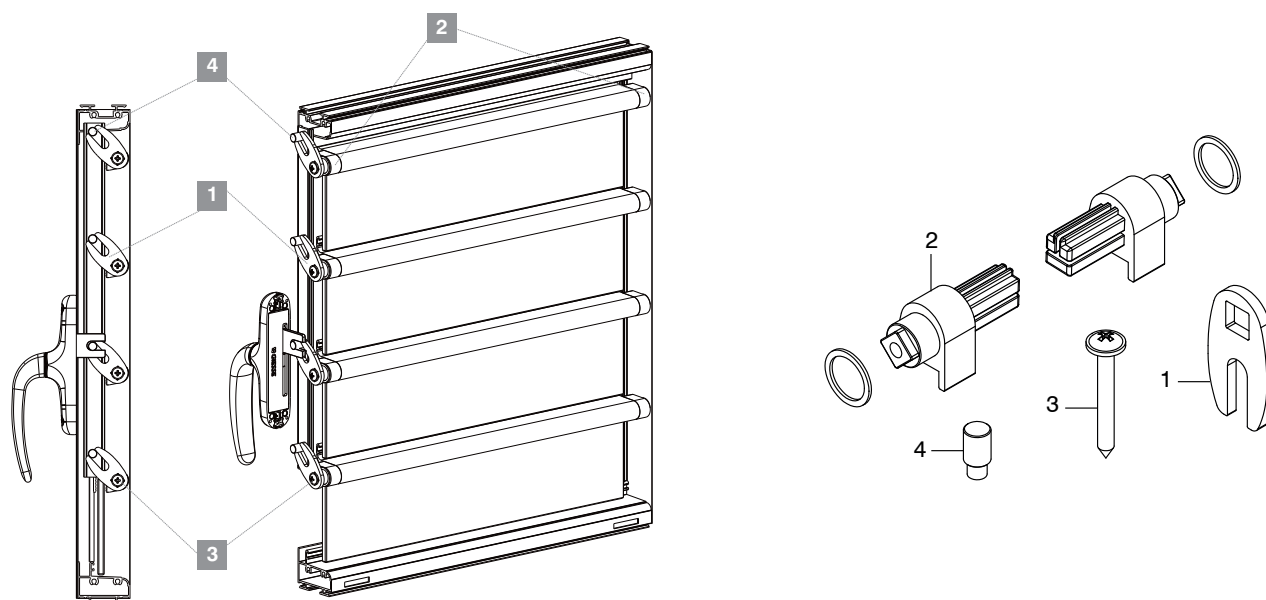
Bloco em zamak fundido pintado preto e arruelas em poliamida preta.

3 - Parafuso de embalagem cama-paleta

Permite fixar entre eles o came e o recipiente da paleta. Produzida em aço inoxidável.

4 - Pino de transmissão do movimento

Transmite o movimento da cremona, da haste de ligação, para a cama. Produzido em aço inoxidável.



Código	Descrição	Observação	Base Natural	Anodizado Elox	Pintado	Trend/Ouro Latão	Peças por embalagem
01984	CAMA PARA SISTEMA JALOUSIE		X				100
01985	RECIPIENTE DA PALETA (DIREITA E ESQUERDA)	par			X		100
01986	PARAFUSOS DE EMBALAGEM CAMA-PALETA		X				100
01988	PINO DE TRANSMISSÃO DO MOVIMENTO		X				100