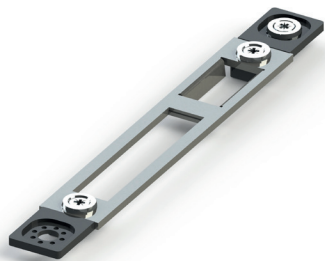


CONTRAFECHOS PARA FECHADURAS AP200



Funções

Contrafechos para equipar no fecho central e nos fechos multiponto para saídas de emergência para equipar ao fecho AP200.

Ficha técnica online



Características Técnicas

TIPO 1

Contrafecho e kit de contrafechos reguláveis para perfis de porta sem canal, para equipar nas fechaduras únicas e multiponto para saídas de emergência AP200.

Fixação frontal com parafusos auto atarraxantes. Com calços para a variação da fresta.

Regulagem lateral de ± 2 mm através dos dois blocos pré-montados no contrafecho.

Materiais

Placas frontais, parafusos de fixação no perfil e porcas em aço inoxidável
Corpo de placa central em zamak

TIPO 2

Contrafecho e kit de contrafechos planos reguláveis para perfis de porta sem canal, para equipar nas fechaduras únicas e multiponto para saídas de emergência AP200.

Fixação frontal através de parafusos auto-atarraxantes.

Regulagem lateral $\pm 1,5$ mm através de furos.

Materiais

Contrafechos e parafusos de fixação no perfil de aço inoxidável

TIPO 3

Contrafecho e kit de contrafechos reguláveis para perfis tipo Câmara Europeia, para equipar nas fechaduras únicas e fecho multiponto para saídas de emergência AP200.

Fixação frontal no canal através de placas de fixação usinadas, para bloquear em várias posições e obter a adaptação para as várias séries de perfil.

Regulagem lateral ± 2 mm através de furos.

Materiais

Placas frontais, parafusos de fixação no perfil e porcas em aço inoxidável
Adaptadores para a regulagem lateral e placa de fixação usinada em zamak

TIPO 4

Contrafecho e kit de contrafechos reguláveis para perfis tipo R40/R50, para equipar nas fechaduras únicas e fecho multiponto para saídas de emergência AP200.

Fixação frontal no canal através de placas de fixação usinadas, para bloquear em várias posições e obter a adaptação para as várias séries de perfil.

Regulagem lateral ± 2 mm através de furos.

Materiais

Placas frontais, parafusos de fixação no perfil e porcas em aço inoxidável
Adaptadores para a regulagem lateral e placa de fixação usinada em zamak

TIPO 5

Contrafecho e kit de contrafechos reguláveis para perfis com canal com fresta de 30 mm, para equipar nas fechaduras únicas e fecho multiponto para saídas de emergência AP200.

Fixação frontal no canal através de placas de fixação usinadas, para bloquear em várias posições e obter a adaptação para as várias séries de perfil.

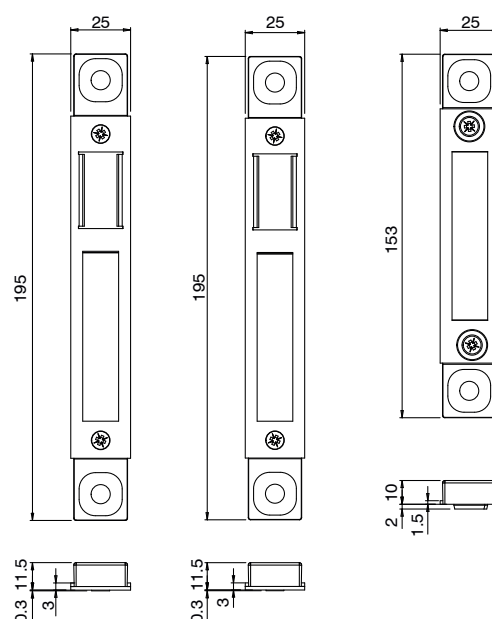
Regulagem lateral ± 2 mm através de furos

Materiais

Placas frontais, parafusos de fixação no perfil e porcas em aço inoxidável
Adaptadores para a regulagem lateral e placa de fixação usinada em zamak

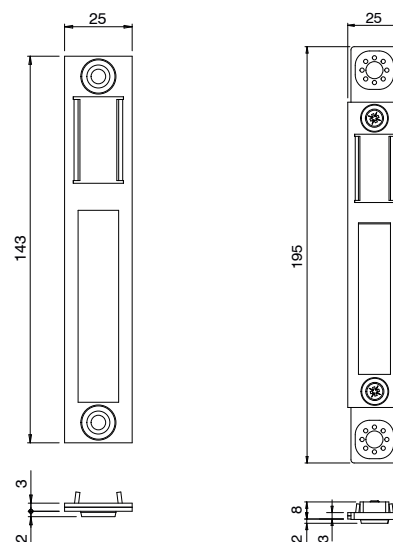
Tipo 1 – cód. 07691

Tipo 1 – cód. 07701

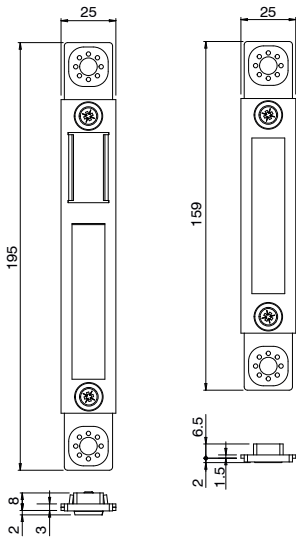


Tipo 2 – cód. 07695

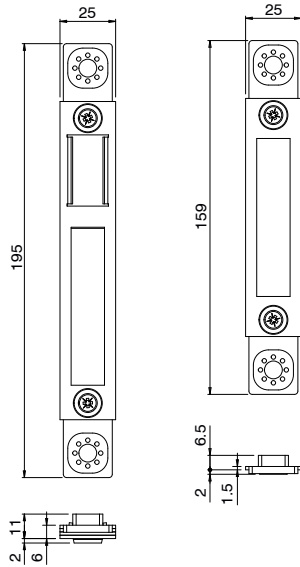
Tipo 3 – cód. 07690



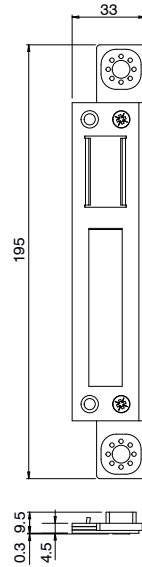
Tipo 3 – cód. 07700



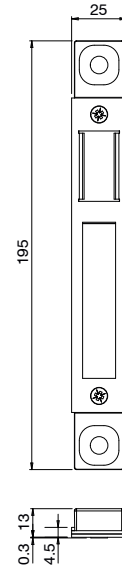
Tipo 3 – cód. 07702



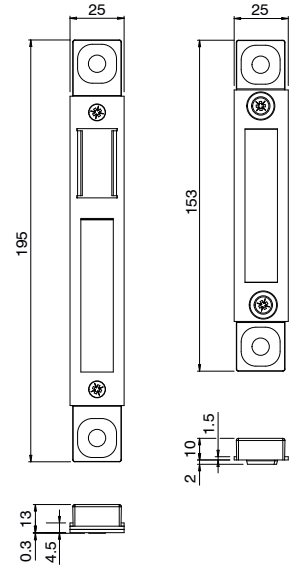
Tipo 4 – cód. 07693



Tipo 5 – cód. 07694



Tipo 5 – cód. 07704



Código	Descrição	Regulagem	Largura [mm]	Seção do perfil	Fechaduras compatíveis com AP200	Base Natural	Anodizado Elox	Pintado	Trend/Ouro Latão	Peças por embalagem
07690	CONTRAFECHO PARA PERFIS DE CÂMARA EUROPEIA	± 2 mm	25	C001-C002-C003-C-004-C005-C006-C-011-C012-C013-C-014-C015-C016-C017	07644 - 07645 - 07662 - 07663	X				1
07691	CONTRAFECHO PARA PERFIS DE PORTA	± 2 mm	25	-	07641 - 07642 - 07644 - 07645 - 07660 - 07661 - 07662 - 07663	X				1
07693	CONTRAFECHO PARA PERFIL R40/R50	± 2 mm	33	C007-C008	07644 - 07645 - 07662 - 07663	X				1
07694	CONTRAFECHO PARA PERFIS CANAL 15/20 FRESTA >15	± 2 mm	25	-	07641 - 07642 - 07644 - 07645 - 07660 - 07661 - 07662 - 07663	X				1
07695	CONTRAFECHO PLANO UNIVERSAL	± 1,5 mm	25	-	07641 - 07642 - 07644 - 07645 - 07660 - 07661 - 07662 - 07663	X				1
07700	KIT DE CONTRAFECHO PARA PERFIS DE CÂMARA EUROPEIA	± 2 mm	25	C001-C002-C003-C-004-C005-C006-C-011-C012-C013-C-014-C015-C016-C017	07654 - 07655	X				1
07701	KIT DE CONTRAFECHO PARA PERFIS DE PORTA	± 2 mm	25	-	07651 - 07652 - 07654 - 07655 - 07664 - 07665 - 07666 - 07667	X				1
07702	KIT DE CONTRAFECHO PARA PERFIS CANAL 15/20 FRESTA 12/15	± 2 mm	25	C009-C010	07654 - 07655 - 07666 - 07667	X				1
07704	KIT DE CONTRAFECHO PARA PERFIS CANAL 15/20 FRESTA >15	± 2 mm	25	-	07651 - 07652 - 07654 - 07655 - 07664 - 07665 - 07666 - 07667	X				1