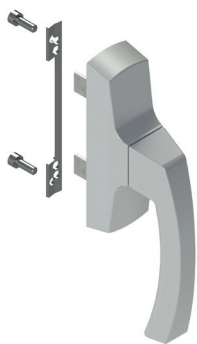


CREMONA ASIA

Funções

Cremona reversível para o acionamento dos mecanismos GIESSE de Folha, Abre e Tomba e Abre e Tomba com Microventilação.

Ficha técnica online



Características Técnicas

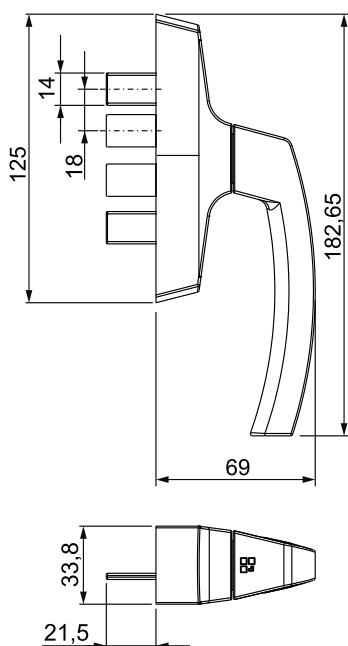
A utilização de materiais moldados de qualidade e a adoção do sistema de envernizamento GIESSE garante elevada qualidade mecânica e uniformidade das cores e forte resistência à abrasão.

As cremonas Asia tem distância de fixação de 104 mm e 92 mm, mas podem ser facilmente adaptadas para a fixação com a distância de 84 e 98 mm.

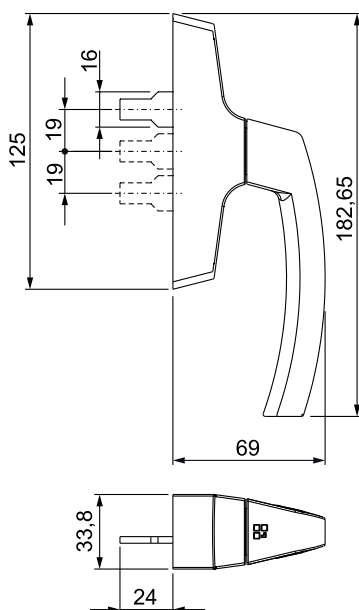
Materiais

Manípulo em alumínio injetado
Caixa da cremona, engrenagem da cremalheira em zamak moldada
Revestimento interno e suporte em Hostaform
Mola em aço
Parafusos e placa de fixação em aço inoxidável

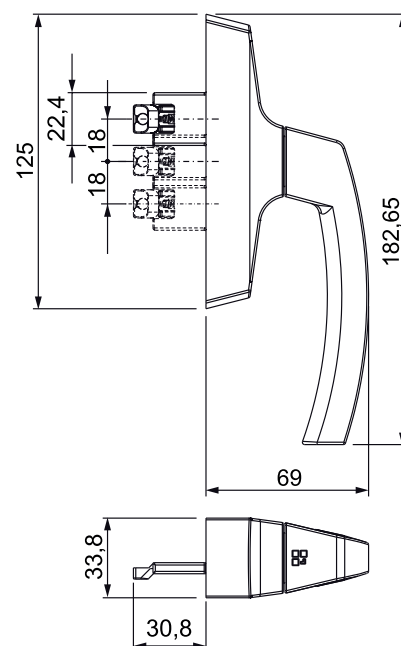
Dimensões da cremona para folha



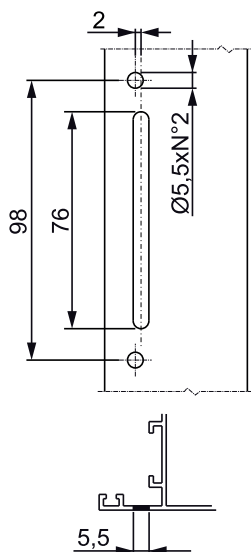
Dimensões da cremona para abre e tomba MP



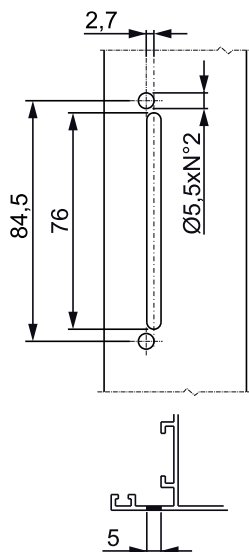
Dimensões da cremona para abre e tomba



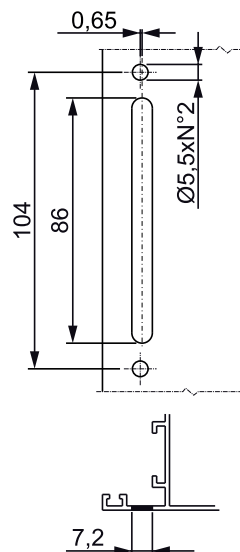
Usinagem do entre-eixo de 98 mm



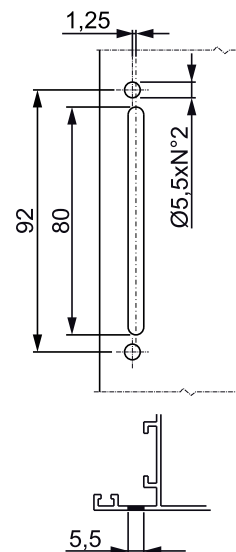
Usinagem do entre-eixo de 84,5 mm



Usinagem do entre-eixo de 104 mm



Usinagem do entre-eixo de 92 mm



Código	Descrição	Seção do perfil	Tipo	Entre-eixos	Funcionamento	Manípulo 0°	Manípulo 90°	Manípulo 135°	Manípulo 180°	Base Natural	Anodizado Elox	Pintado	Trem/Outro Latão	Peças por embalagem
01064	CREMONA ASIA MP	-	Abre e tomba	104 - 98 - 92 - 84	monodirecional	fechado	aberto	-	Tombar	X		X		20
01076	CREMONA ASIA	C001-C003-P002-P006	Folha	104 - 98 - 92 - 84	bidirecional	fechado	aberto	-	-	X		X		10
01083	CREMONA ASIA	C001-C002-C003-C004-C005-C-006-C007-C008-C009-C010-C-012-C013-C014-C015-C016-C017	Abre e tomba	104 - 98 - 92 - 84	monodirecional	fechado	aberto	-	Tombar	X		X		10
01084	CREMONA ASIA	C001-C002-C003-C004-C005-C-006-C007-C008-C009-C010-C-012-C013-C014-C015-C016-C017	Abre e tomba (microventilação)	104 - 98 - 92 - 84	monodirecional	fechado	aberto	micro	Tombar	X		X	X	10