



## CREMONA ASIA KEY

### Funções

Cremona ambidestra com fecho trancável mediante chave, com rotação a 90° e 135° (versão micro ventilação) e 180° e clique de posicionamento em abertura e fechamento.

Ficha técnica online



### Características Técnicas

A utilização de materiais moldados de qualidade e a adoção do sistema de envernizamento GIESSE garante elevada qualidade mecânica e uniformidade das cores e forte resistência à abrasão.

Os cilindros da cremona ASIA KEY têm chave homogênea, sob solicitação também é possível realizar pedidos específicos com chaves personalizadas. O cilindro das cremonas ASIA KEY Logica e Micro ventilação Logica dispõe do sistema Key Capture Giesse.

O cilindro, de acordo com a versão, permite bloquear o cabo da cremona a 90°, 135° e 180°. Quando o cabo estiver a 90° ou 135° é possível remover a chave e deixar o folha na posição de batente ou microventilação, em segurança.

Quando o cabo estiver em 180° e o folha estiver na posição de abertura total, não é possível remover a chave do cilindro.

### Materiais

Manípulo em alumínio injetado

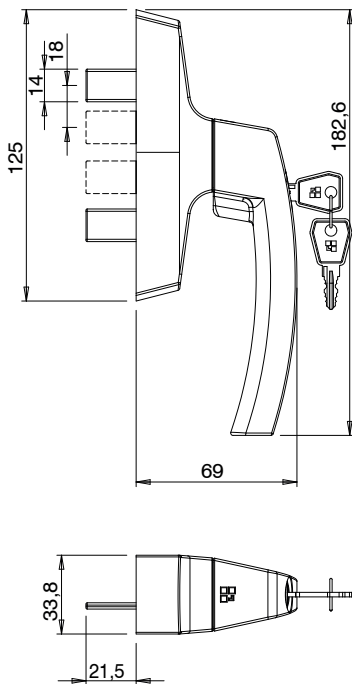
Caixa, engrenagem, cremalheira e deslizantes em zamak moldada

Cilindro em latão niquelado

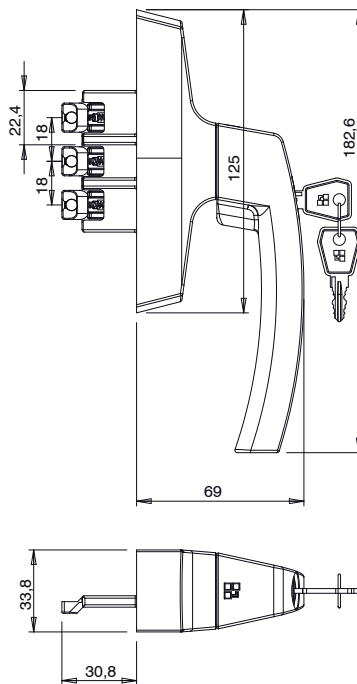
Roseta em Hostaform

Mola, parafusos e placas de fixação em aço inoxidável

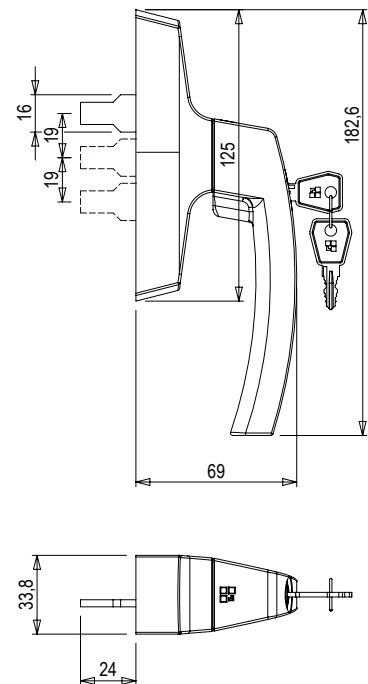
Dimensões cód. 01065



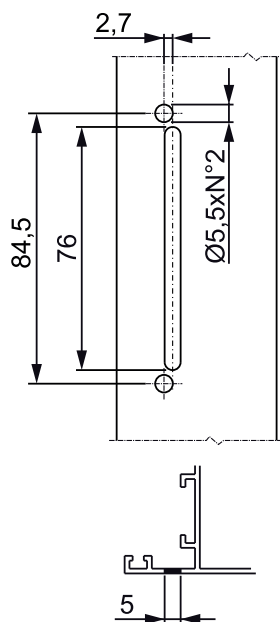
Dimensões cód. 01085



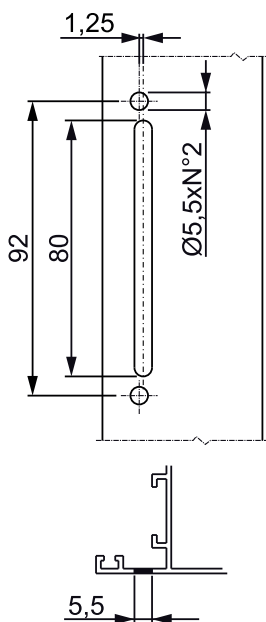
Dimensões cód. 01196



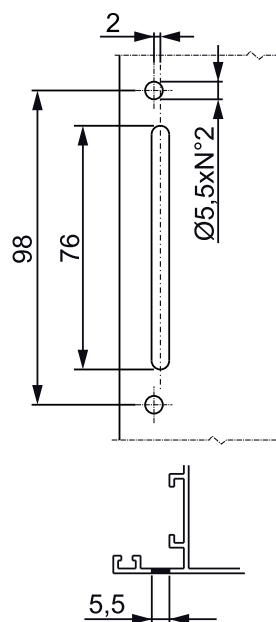
Usinagem do entre-eixo de 84,5 mm



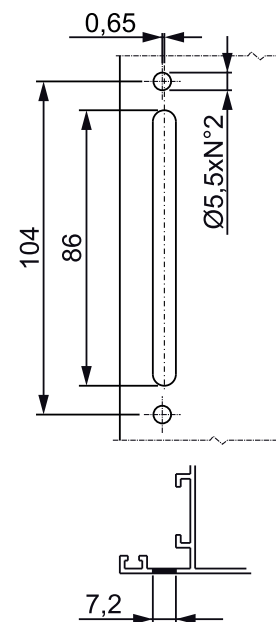
Usinagem do entre-eixo de 92 mm



Usinagem do entre-eixo de 98 mm



Usinagem do entre-eixo de 104 mm



Código	Descrição	Seção do perfil	Tipo	Versão	Entre-eixos	Desempenho	Funcionamento	Manípulo 0°	Manípulo 90°	Manípulo 135°	Manípulo 180°	Base Natural	Anodizado Elox	Pintado	Trend/Ouro Latão	Peças por embalagem
01065	CREMONA ASIA KEY	C001-C002-C-003-C004-C-005-C006-C-007-C008-C-009-C010-C-012-C013-C-014-C015-C-016-C017-P-001-P002-P-004-P005-P-006-P007-P-008-P009-P010	Folha	-	104 - 98 - 92 - 84	> 100 N/m	bidirecional	fechado	aberto	-	-	X		X		5
0108501	CREMONA ASIA KEY MICRO SKG	C001-C002-C-003-C005-C-006-C013-C-014-C015-C-016-C017	Abre e tomba	Micro	104 - 98 - 92 - 84	> 100 N/m	monodirecional	fechado	aberto	micro	Tombar	X		X	X	5
01086	CREMONA ASIA KEY CAPTURE LGC	C001-C002-C-003-C004-C-005-C006-C-007-C012-C-013-C014-C-015-C016-C017	Abre e tomba	Logica	104 - 92	> 100 N/m	monodirecional	fechado	Tombar	-	aberto	X		X		5
01087	CREMONA ASIA KEY CAPTURE MICRO	C001	Abre e tomba	Micro	104 - 92	> 100 N/m	monodirecional	fechado	Tombar	micro	aberto	X		X		5
01196	CREMONA ASIA KEY A/R DE PINO ÚNICO	C001-C002-C-003-C004-C-005-C006-C-007-C008-C-009-C010-C-012-C013-C-014-C015-C-016-C017-P-001-P002-P-004-P005-P-006-P007-P-008-P009-P010	Abre e tomba	-	104 - 98 - 92 - 84	> 100 N/m	Monodirecional	fechado	aberto	-	Tombar	X		X		5