



CREMONA ASIA PLUS OUTWARD 0-90°

Funções

Cremona ambidestra para abertura externa com dimensões reduzidas.

Ficha técnica online



Características Técnicas

A cremona é específica para mecanismos monodirecionais com disparo de posicionamento do cabo a 0° a 90°.

A utilização de materiais moldados de qualidade e a adoção do sistema de envernizamento GIESSE garante elevada qualidade mecânica e uniformidade das cores e forte resistência à abrasão.

A cremona Asia Outward 0-90 tem entre-eixos de fixação a 70 mm.

Na cremona são colocados os kits de abertura externa e dispositivos de movimentação.

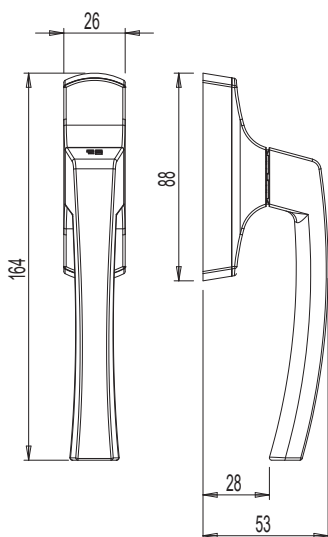
Materiais

Manípulo em alumínio injetado

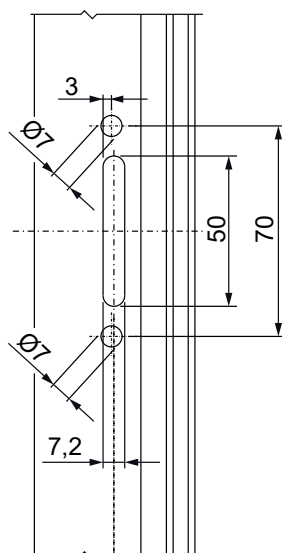
Caixa, cobertura da caixa e rotor em zamak

Mola e parafuso em aço inoxidável

Dimensões art. 01401



Usinagem do entre-eixo de 70 mm



Código	Descrição	Tipo	Entre-eixos	Funcionamento	Manípulo 0°	Manípulo 90°	Base Natural	Anodizado Elox	Pintado	Trend/Ouro Latão	Peças por embalagem
01401	CREMONA ASIA PLUS ABERTURA EXTERNA 0-90°	Abertura externa	70	Monodirecional	Fechado	Aberto			X		10