



CREMONA ESSEN

Funções

Cremona ambidestra para o acionamento dos mecanismos GIESSE de Folha e Abre e Tomba.

Ficha técnica online



Características Técnicas

A utilização de materiais moldados de qualidade e a adoção do sistema de envernizamento GIESSE garante elevada qualidade mecânica e uniformidade das cores e forte resistência à abrasão.

As cremonas Essen tem distância de fixação de 104 mm, mas podem ser facilmente adaptadas para a fixação com a distância de 84 e 98 mm.

Materiais

Manípulo em alumínio injetado

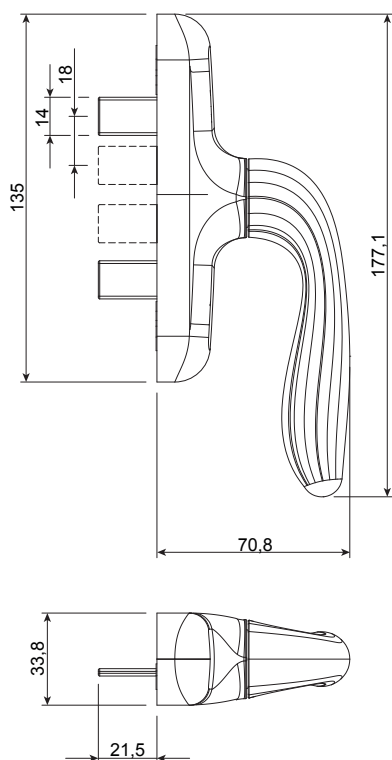
Caixa da cremona, engrenagem da cremalheira em zamak moldada

Revestimento interno e suporte em Hostaform

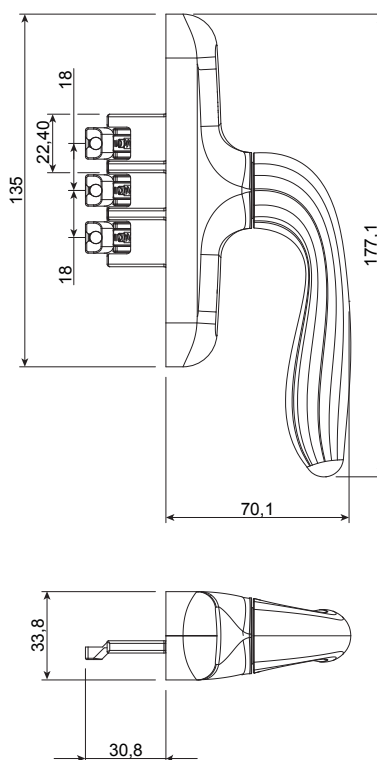
Mola em aço

Parafusos e placa de fixação em aço inoxidável

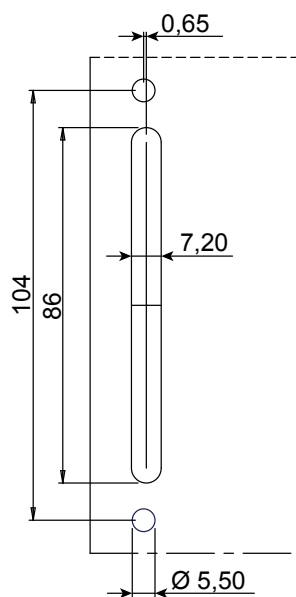
Dimensões da cremona para folha



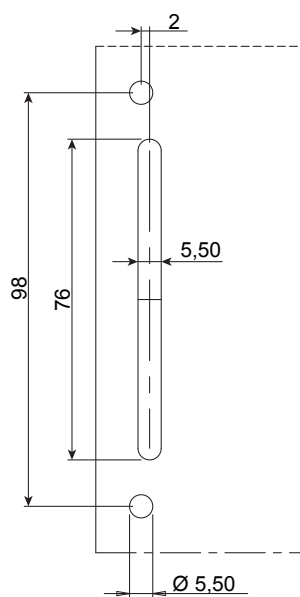
Dimensões da cremona para abre e tomba



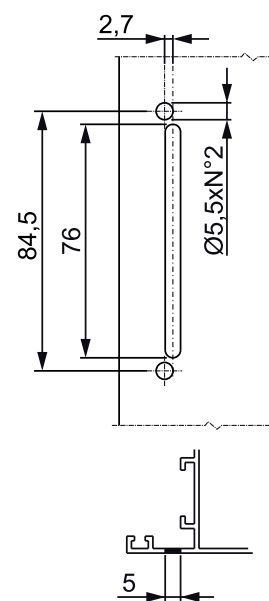
Usinagem do entre-eixo de 104 mm



Usinagem do entre-eixo de 98 mm



Usinagem do entre-eixo de 84,5 mm



Código	Descrição	Seção do perfil	Material	Tipo	Entre-eixos	Funcionamento	Manípulo 0°	Manípulo 90°	Manípulo 135°	Manípulo 180°	Base Natural Anodizado Elox	Pintado	Trend/Ouro Latão	Peças por embalagem
06980	CREMONA ESSEN	C001-C002-C003-C004-C005-C006-C007-C008-C009-C010-C012-C013-C014-C015-C016-C017-P001-P002-P004-P005-P006-P007-P008-P009-P010		Folha	104 - 98 - 84	bidirecional	fechado	aberto			X	X		20
06981	CREMONA ESSEN PARA ABRE E TOMBA	C001-C002-C003-C004-C005-C006-C007-C008-C009-C010-C012-C013-C014-C015-C016-C017		Abre e tomba	104 - 98 - 84	monodirecional	fechado	aberto		Tombar	X	X		5