



CREMONA EURO

Funções

Cremona reversível para o acionamento dos mecanismos de Folha, Abre e Tomba e Abre e Tomba com Microventilação GIESSE.

Ficha técnica online



Características Técnicas

A utilização de materiais moldados de qualidade e a adoção do sistema de envernizamento GIESSE garante elevada qualidade mecânica e uniformidade das cores e forte resistência à abrasão.

Com base na versão estão disponíveis com disparo de posicionamento no cabo a 0°, 90°, 135° e 180°.

A cremona EURO é fornecida pré-montada a direita.

Disponível na versão monodirecional e bidirecional.

De acordo com a versão, é possível ter entre-eixos de 84, 92, 96, 98, 104 e 130 mm.

Materiais

Manípulo em alumínio injetado

Caixa da cremona, engrenagem da cremalheira em zamak moldada

Revestimento interno e suporte em Hostaform

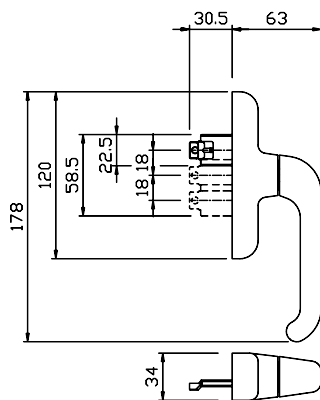
Mola, parafusos e placas de fixação em aço inoxidável

Componentes de fixação

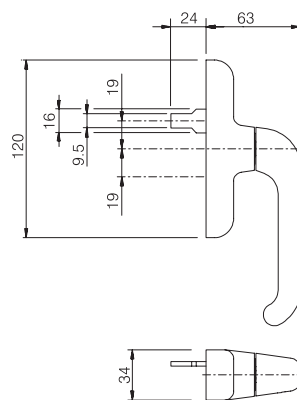
1 placa de fixação

2 parafusos TCCE M5x14

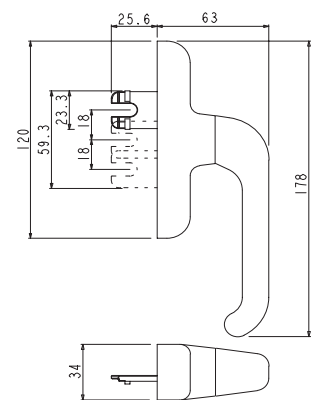
A. Versão monodirecional



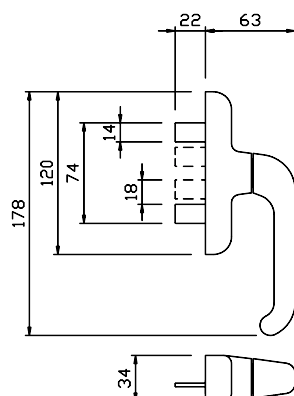
B. Versão monodirecional



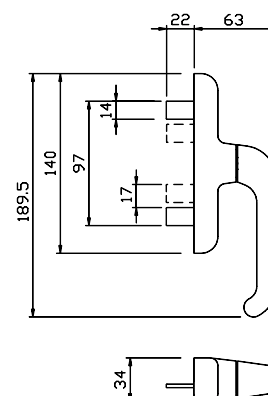
C. Versão monodirecional



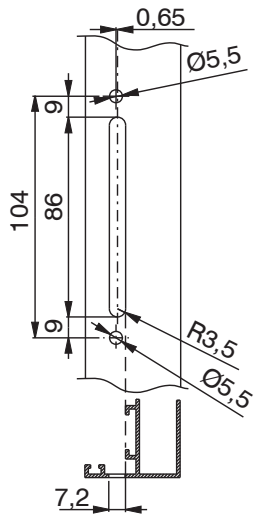
D. Versão bidirecional (entre-eixos mm 84,5 - 98 - 104)



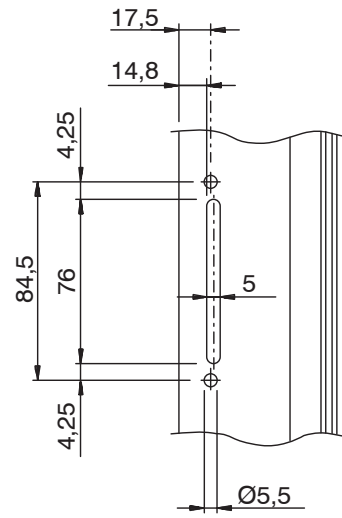
E. Versão bidirecional (entre-eixo mm 130)



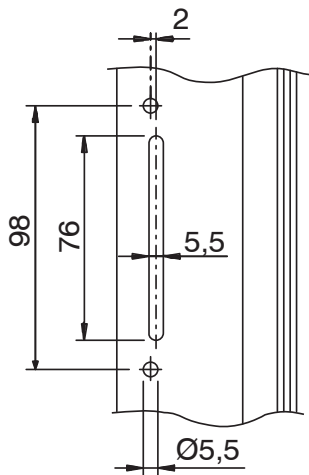
Usinagem do entre-eixo de 104 mm



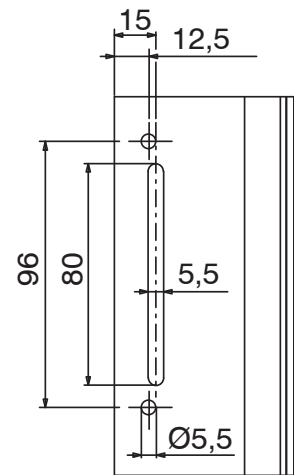
Usinagem do entre-eixo de 84,5 mm



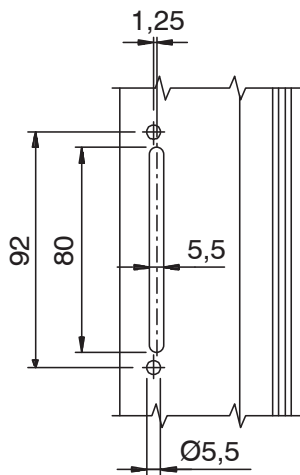
Usinagem do entre-eixo de 98 mm



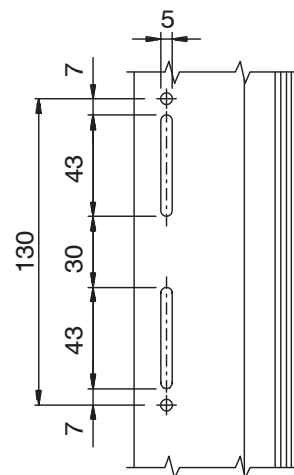
Usinagem do entre-eixo de 96 mm



Usinagem do entre-eixo de 92 mm



Usinagem do entre-eixo de 130 mm



| Código | Descrição | Seção do perfil | Tipo | Entre-eixos | Funcionamento | Figura | Manípulo 0° | Manípulo 90° | Manípulo 135° | Manípulo 180° | Base Natural | Anodizado Elox | Pintado | Trend/Ouro Latão | Peças por embalagem |
|--------|------------------------|---|--------------------------------|---------------|----------------|--------|-------------|--------------|---------------|---------------|--------------|----------------|---------|------------------|---------------------|
| 01000U | CREMONA EURO | C001-C002-C003-C004-C-005-C006-C007-C008-C-009-C010-C012-C013-C-014-C015-C016-C017-P-001-P002-P004-P005-P-006-P007-P008-P009-P010 | Folha | 104 - 98 - 84 | Bidirecional | D | Fechado | aberto | - | - | X | | X | X | 10 |
| 01008 | CREMONA EURO | C001-C002-C003-C004-C-005-C006-C007-C008-C-009-C010-C012-C013-C-014-C015-C016-C017-P-001-P002-P004-P005-P-006-P007-P008-P009-P010 | Folha | 130 | Bidirecional | E | Fechado | aberto | - | - | X | | X | | 20 |
| 01094 | CREMONA EURO 900 MICRO | C001-C002-C003-C004-C-005-C006-C012-C013-C-014-C015-C016-C017 | Abre e tomba (microventilação) | 104 - 98 - 84 | Monodirecional | A | Fechado | aberto | Micro | Tombar | X | | X | | 10 |
| 01108 | CREMONA EURO 900 | C001-C002-C003-C004-C-005-C006-C007-C008-C-009-C010-C012-C013-C-014-C015-C016-C017 | Abre e tomba | 98 | Monodirecional | B | Fechado | aberto | - | Tombar | X | | X | | 20 |
| 01109 | CREMONA EURO 900 | C001-C002-C003-C004-C-005-C006-C007-C008-C-009-C010-C012-C013-C-014-C015-C016-C017 | Abre e tomba | 104 - 98 - 84 | Monodirecional | C | Fechado | aberto | - | Tombar | X | | X | | 20 |