

## CREMONA EURO AWAY



### Funções

Cremona ambidestra para o acionamento dos mecanismos GIESSE de Folha e Abre e Tomba. Permite o acionamento de janelas e a remoção do fecho para exigências de segurança.

Ficha técnica online



### Características Técnicas

A utilização de materiais moldados de qualidade e a adoção do sistema de envernizamento GIESSE garante elevada qualidade mecânica e uniformidade das cores e forte resistência à abrasão.

Com base na versão, são disponíveis com clique de posicionamento do fecho a 0°, 90° e 180°.

A cremona EURO AWAY, fornecida à direita, tem distância de fixação de 104 mm (para distâncias alternativas, consulte a tabela).

Disponível na versão monodirecional e bidirecional.

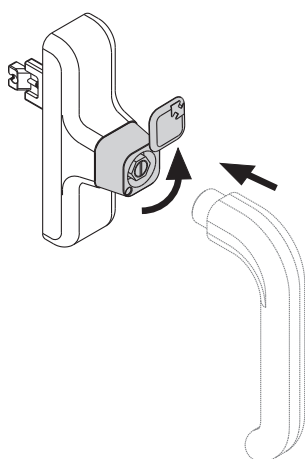
Para utilizar em conjunto com o fecho removível cód. 01130.

### Materiais

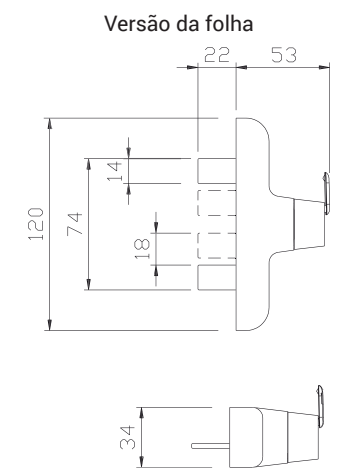
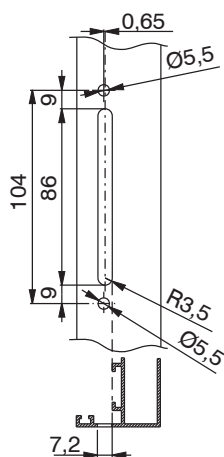
Caixa cremona, engrenagem  
Cremalheira e de correr em zamak fundido  
Revestimento interno e suporte em Hostaform  
Parafusos e placa de fixação em aço inoxidável  
Torre away e tampa em poliamida preta

### Componentes de fixação

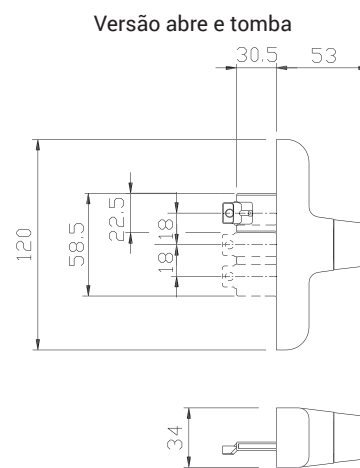
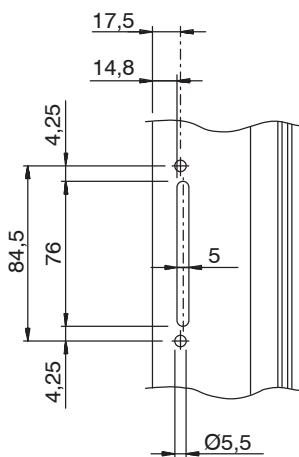
1 placa de fixação  
2 parafusos TCCE M5x14



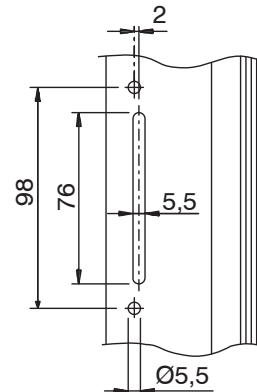
Usinagem do entre-eixo de 104 mm



Usinagem do entre-eixo de 84,5 mm



Usinagem do entre-eixo de 98 mm



Código	Descrição	Seção do perfil	Versão	Entre-eixos	Funcionamento	Manipulo 0°	Manipulo 90°	Manipulo 180°	Base Natural	Anodizado Elox	Pintado	Trend/Ouro Latão	Peças por embalagem
01001	CREMONA EURO AWAY	C001-C002-C003-C004-C-005-C006-C007-C008-C-009-C010-C012-C013-C-014-C015-C016-C017-P-001-P002-P004-P005-P-006-P007-P008-P009-P010	Folha	104 - 98 - 84	Bidirecional	Fechado	Aberto	-	X		X		5
01091K	CREMONA EURO AWAY	C001-C002-C003-C004-C-005-C006-C007-C008-C-009-C010-C012-C013-C-014-C015-C016-C017	Abre e tomba	104 - 98 - 84	Monodirecional	Fechado	Aberto	Tombar	X		X		5
01130	FECHO REMOVÍVEL EURO	C001-C002-C003-C004-C-005-C006-C007-C008-C-009-C010-C012-C013-C-014-C015-C016-C017-P-001-P002-P004-P005-P-006-P007-P008-P009-P010	-	-	-	-	-	-	X				1