

## CREMONA EURO CW



### Funções

Cremona para sistemas de fachada contínua, com rotação a 90° (bidirecional) e disparo de posições de abertura e fechamento.

Ficha técnica online



### Características Técnicas

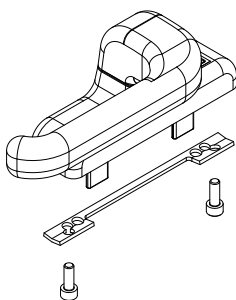
A utilização de materiais moldados de qualidade e a adoção do sistema de envernizamento GIESSE garante elevada qualidade mecânica e uniformidade das cores e forte resistência à abrasão.

As cremonas EURO CW são adequadas para a fixação com o entre-eixo de 98 mm, mas pode ser facilmente adaptada para fixação com entre-eixos de 104 mm e 84 mm. A particular forma do cabo permite a fácil inserção da mão, permitindo a movimentação de FOLHAS de grandes dimensões.

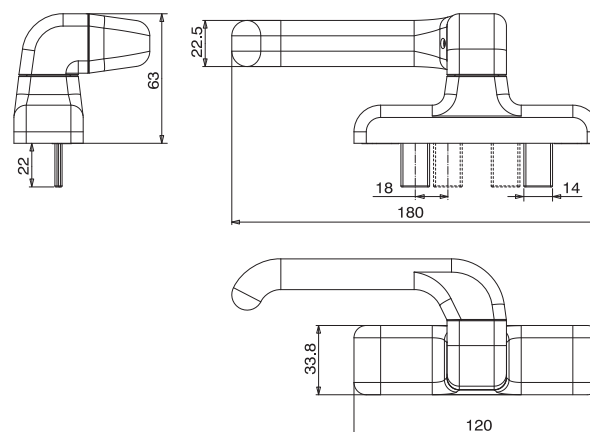
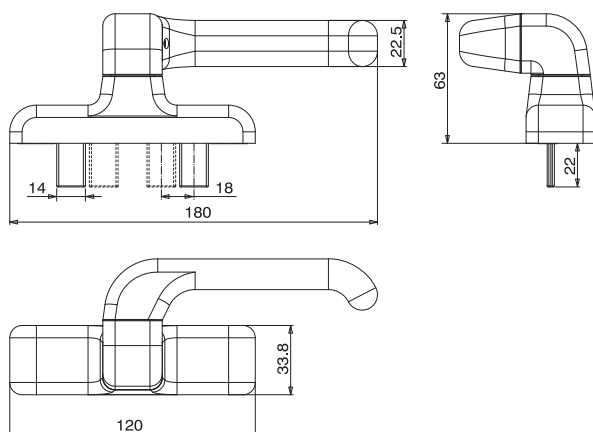
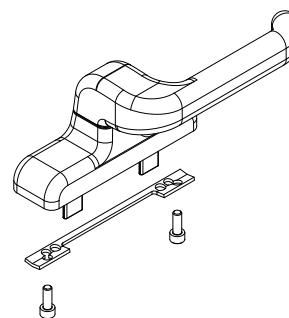
### Materiais

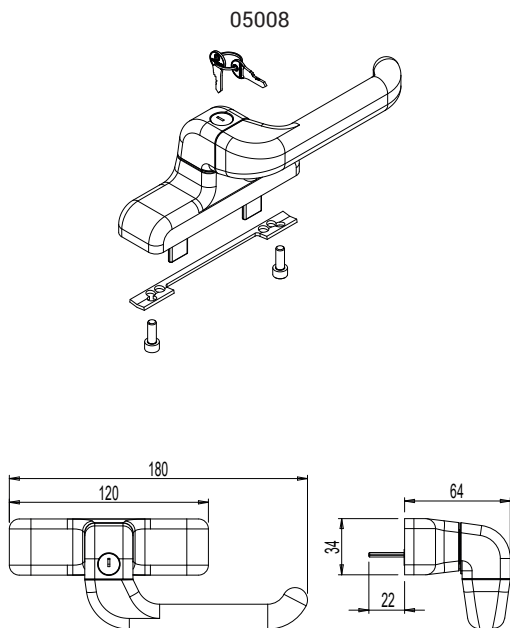
Manípulo em alumínio injetado  
Caixa da cremona, engrenagem, cremalheira e deslizantes em zamak moldada.  
Bloco de separação e base em zamak moldada  
Revestimento interno em Hostaform  
Mola, parafuso e placas de fixação em aço inoxidável

050072 - ESQUERDO

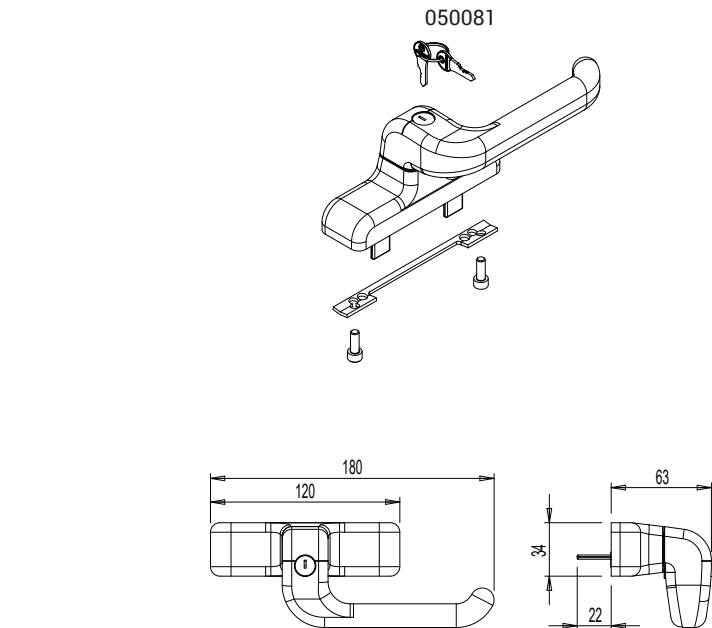
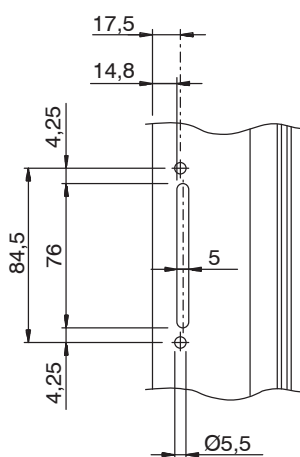


050071 - D

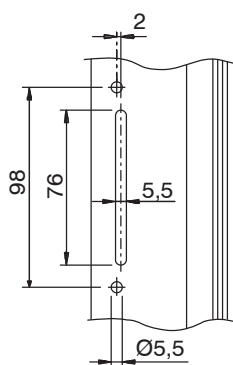




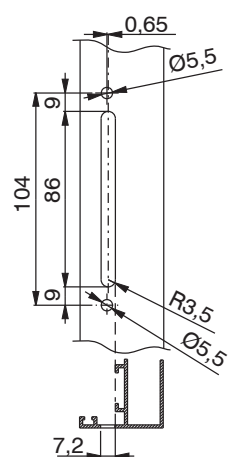
Usinagem do entre-eixo de 84,5 mm



Usinagem do entre-eixo de 98 mm



Usinagem do entre-eixo de 104 mm



Código	Descrição	Versão	Mão	Entre-eixos	Funcionamento	Manípulo 0°	Manípulo 90°	Base Natural	Anodizado Elox	Pintado	Trend/Duro Latão	Pecas por embalagem
050071	CREMONA EURO CW2-DIREITA		D	104 - 98 - 84	bidirecional	Fechado	aberto	X		X		5
050072	CREMONA EURO CW2-ESQUERDA		ESQUERDO	104 - 98 - 84	bidirecional	Fechado	aberto	X		X		5
05008	CREMONA EURO KEY CW2	Chave	DIR (reversível)	104 - 98 - 84	bidirecional	Fechado	aberto	X		X		5
050081	CREMONA EURO KEY CW2-DIREITA	Chave	D	104 - 98 - 84	bidirecional	Fechado	aberto	X		X		5