

## CREMONA EURO PARA FACHADA PARALELA



### Funções

Cremona, nas versões direita e esquerda, para janelas de Fachada com abertura externa paralela.

Ficha técnica online



### Características Técnicas

As cremonas, localizadas nos montantes da folha, são acionadas simultaneamente por meio de uma barra, fornecida em comprimentos diferentes e para cortar sob medida, que a conecta.

Este sistema de conexão barra-cremona permite uma dupla função:

1. São movimentadas simultaneamente as cremonas, para o bloqueio/desbloqueio dos pontos de fecho.

2. Abre e fecha a folha empurrando ou puxando a barra.

Para a realização de um sistema de fecho completo, são necessários:

- Cremona – 2 peças
- Barra de fixação – 1 peça
- Componentes de ligação (bloco ou movimentação) – 2 peças
- Componentes de fecho sob escolha entre aqueles aplicáveis no perfil utilizado

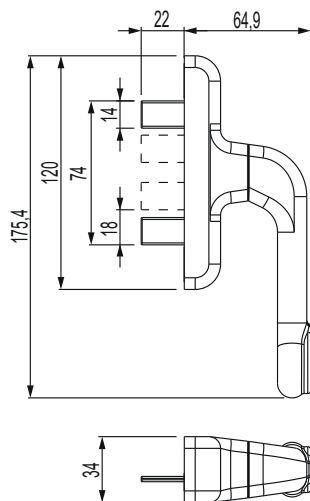
### Materiais

Manípulo em alumínio injetado

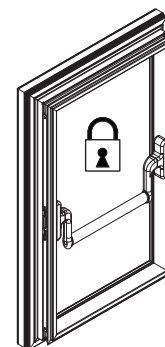
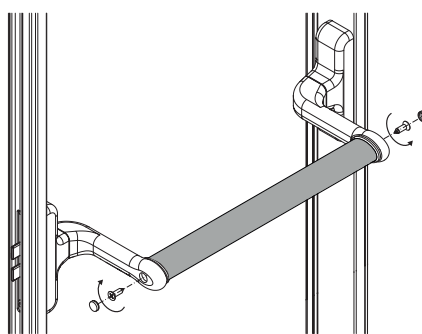
Caixa da cremona, engrenagem da cremalheira em zamak moldada

Revestimento interno e suporte em Hostaform

Mola, parafusos e placas de fixação em aço inoxidável



Fixação barra com parafusos



Código	Descrição	Seção do perfil	Tipo	Entre-eixos	Funcionamento	Manípulo 0°	Manípulo 90°	Base Natural	Anodizado Elox	Pintado	Trend/Ouro Latão	Peças por embalagem
00993	CREMONA EURO PARA FACHADA PARALELA	C001-C002-C003-C004-C005-C006-C007-C008-C009-C010-C012-C013-C014-C015-C016-C017	Folha paralela	104 - 98 - 84	Bidirecional	Fechado	aberto	X		X		5

Código	Descrição	Tipo de fixação	Comprimento	Base Natural	Anodizado Elox	Pintado	Trend/Ouro Latão	Peças por embalagem
04157	BARRA	Parafusos	1200 mm			X		1
04158	BARRA	Parafusos	1800 mm			X		1