



CREMONA KORA 0-180

Funções

Cremona ambidestra para o acionamento dos mecanismos GIESSE.

Ficha técnica online



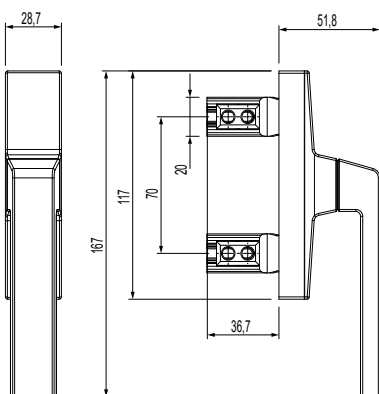
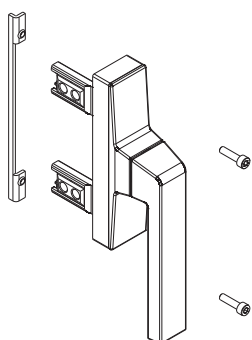
Características Técnicas

Disponível com mecanismo bidirecional para folha, na versão APEX.
 A cremona Kora Unica fornecida a direita tem distância de fixação de 104 mm.
 A Cremona Kora Apex é aplicada nos perfis de persiana ou em abertura externa e não exige a utilização dos kits de conexão interna.
 O sistema Apex, patenteado pela Giesse, aplicado de forma fácil e rápida no perfil do folha depois de ter realizado as usinagens adequadas.
 A excursão possível do cursor telescópico de 16 mm a 35 mm.
 Os pinos para utilizar na transferência do movimento dos cursores da cremona para a haste dependem da geometria específica do perfil e são seleccionados entre aqueles disponíveis.

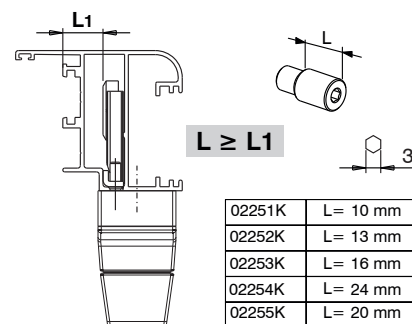
Materiais

Cabo em alumínio moldado envernizado
 Caixa e cobertura em zamak fundido envernizado
 Mola em aço e parafusos em aço zincado
 Calço em Hostaform
 Rotor, cremalheira e deslizantes em zamak moldada

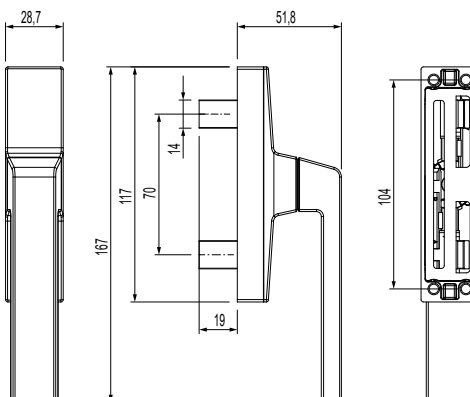
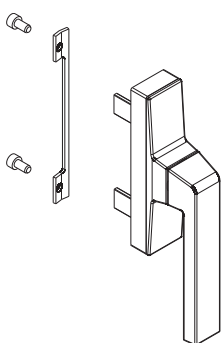
00964



Pino de conexão



00965



Código	Descrição	Seção do perfil	Mão	Entre-eixos	Base Natural	Anodizado Elox	Pintado	Trend/Ouro Latão	Peças por embalagem
00964	CREMONA KORA 0-180 APEX	C001-C002-C003-C004-C005-C006-C007-C008-C009-C010-C012-C013-C014-C015-C016-C017		104 mm	X		X		10
00965	CREMONA KORA 0-180	C001-C002-C003-C004-C005-C006-C007-C008-C009-C010-C012-C013-C014-C015-C016-C017		104 mm	X		X		10