



CREMONA KORA 0-90

Funções

Cremona ambidestra para abertura externa com dimensões reduzidas.

Ficha técnica online



Características Técnicas

A cremona é específica para mecanismos monodirecionais com disparo de posicionamento do cabo a 0° a 90°.

A utilização de materiais moldados de qualidade e a adoção do sistema de envernizamento GIESSE garante elevada qualidade mecânica e uniformidade das cores e forte resistência à abrasão.

A cremona Kora 0-90 tem entre-eixos de fixação a 70 mm.

Na cremona são colocados os kits de abertura externa e dispositivos de movimentação.

Materiais

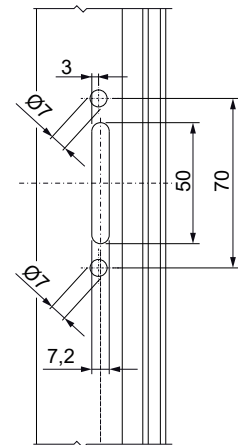
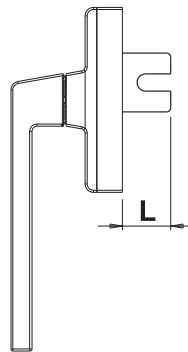
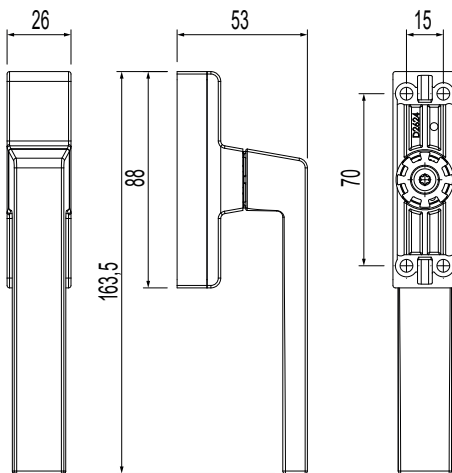
Manípulo em alumínio injetado

Caixa, cobertura da caixa e rotor em zamak

Mola e parafuso em aço inoxidável

L= Comprimento do cursor

Usinagem do entre-eixo de 70 mm



Código	Descrição	Tipo	Entre-eixos	Funcionamento	Manípulo 0°	Manípulo 90°	Base Natural	Anodizado Elox	Pintado	Trend/Ouro Latão	Peças por embalagem
00968	CREMONA KORA 0-90	Abertura externa	70	Monodirecional	Fechado	Aberto	X		X		10

Código	Descrição	Comprimento do cursor	Base Natural	Anodizado Elox	Pintado	Trend/Ouro Latão	Peças por embalagem
02025	KIT DE ABERTURA EXTERNA	20 mm	X				10
02026	KIT DE ABERTURA EXTERNA	28 mm	X				10
02027	KIT DE ABERTURA EXTERNA	35 mm	X				10
02028	KIT DE ABERTURA EXTERNA	45 mm	X				10
02029	KIT DE ABERTURA EXTERNA	55 mm	X				10
02050	KIT DE ABERTURA EXTERNA	65 mm	X				10