



## CREMONA KORA KEY 0-180

### Funções

Cremona ambidestra com fecho trancável mediante chave, com rotação a 90° e 135° (versão micro ventilação) e 180° e clique de posicionamento em abertura e fechamento.

Ficha técnica online



### Características Técnicas

A utilização de materiais moldados de qualidade e a adoção do sistema de envernizamento GIESSE garante elevada qualidade mecânica e uniformidade das cores e forte resistência à abrasão.

Os cilindros da cremona KORA KEY 0-180 têm chave homogênea, sob solicitação também é possível realizar pedidos específicos com chaves personalizadas.

### Materiais

Manípulo em alumínio injetado

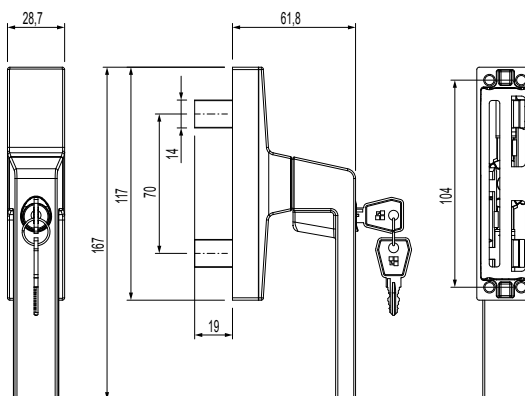
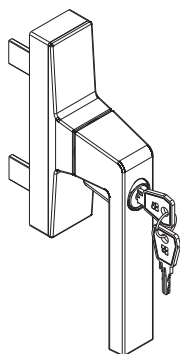
Caixa, engrenagem, cremalheira e deslizantes em zamak moldada

Cilindro em latão niquelado

Roseta em Hostaform

Mola, parafusos e placas de fixação em aço inoxidável

00967



Código	Descrição	Seção do perfil	Mão	Entre-eixos	Base Natural	Anodizado Elox	Pintado	Trend/Ouro Latão	Peças por embalagem
00967	CREMONA KORA KEY 0-180	C001-C002-C003-C004-C005-C006-C007-C008-C009-C010-C012-C013-C014-C015-C016-C017		104 mm	X		X		5