

CREMONA PRIMA

Funções

Cremona reversível para o acionamento dos mecanismos GIESSE de Folha, Abre e Tomba e Abre e Tomba com Microventilação.

Ficha técnica online



Características Técnicas

A utilização de materiais moldados de qualidade e a adoção do sistema de envernizamento GIESSE garante elevada qualidade mecânica e uniformidade das cores e forte resistência à abrasão.

Com base na versão estão disponíveis com disparo de posicionamento no cabo a 0°, 90°, 135° e 180°.

A cremona PRIMA é fornecida pré-montada a direita.

Disponível na versão monodirecional e bidirecional.

De acordo com a versão, é possível ter entre-eixos de 84, 98 e 104 mm.

Materiais

Manípulo em alumínio injetado

Caixa da cremona, engrenagem, cremalheira e deslizantes em zamak moldada

Revestimento interno e suporte em Hostaform

Mola, parafusos e placas de fixação em aço inoxidável

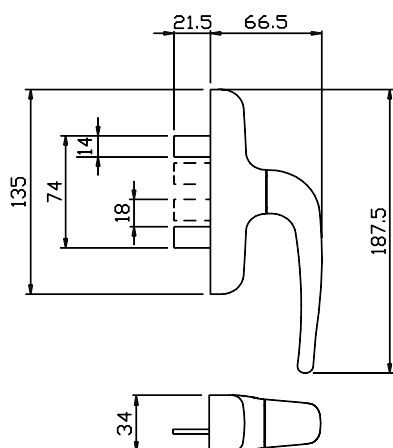
Na versão em latão, caixa e cabo apenas em latão

Componentes de fixação

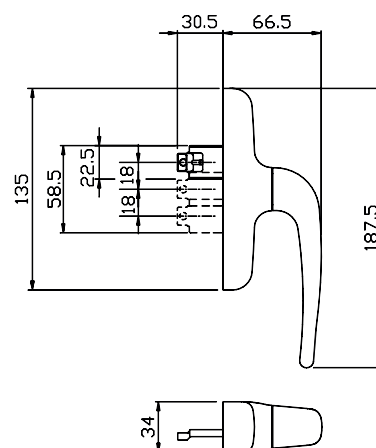
1 placa de fixação

2 parafusos TCCE M5x14

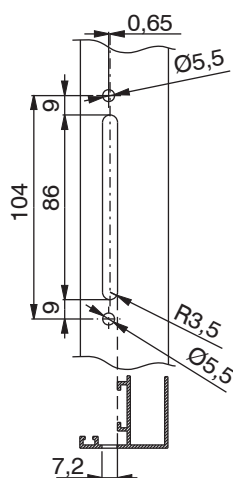
Versão para folha



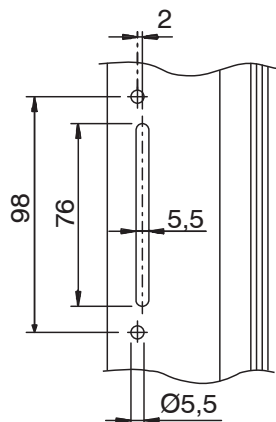
Versão para folha batente



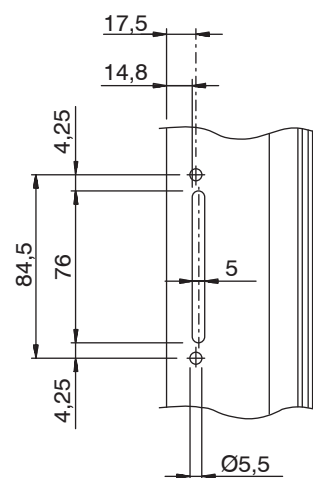
Usinagem do entre-eixo de 104 mm



Usinagem do entre-eixo de 98 mm



Usinagem do entre-eixo de 84,5 mm



Código	Descrição	Seção do perfil	Material	Tipo	Entre-eixos	Funcionamento	Manípulo 0°	Manípulo 90°	Manípulo 135°	Manípulo 180°	Base Natural	Anodizado Elox	Pintado	Trem/Ouro Latão	Peças por embalagem
01024U	CREMONA PRIMA	C001-C002-C003-C004-C-005-C006-C007-C008-C-009-C010-C012-C013-C-014-C015-C016-C017-P-001-P002-P004-P005-P-006-P007-P008-P009-P010		Folha	104 - 98 - 84	bidirecional	fechado	aberto			X		X	X	10
01039	CREMONA PRIMA	C001-C002-C003-C004-C-005-C006-C012-C013-C-014-C015-C016-C017		Abre e tomba (microventilação)	104 - 98 - 84	monodirecional	fechado	aberto	micro	Tombar	X		X		10
01120	CREMONA PRIMA	C001-C002-C003-C004-C-005-C006-C012-C013-C-014-C015-C016-C017	Latão	Abre e tomba (microventilação)	104 - 98 - 84	monodirecional	fechado	aberto	micro	Tombar				X	2
01121	CREMONA PRIMA	C001-C002-C003-C004-C-005-C006-C007-C008-C-009-C010-C012-C013-C-014-C015-C016-C017-P-001-P002-P004-P005-P-006-P007-P008-P009-P010	Latão	Folha	104 - 98 - 84	bidirecional	fechado	aberto						X	2