



CREMONA SUPERNOVA

Funções

Cremona ambidestra para aberturas internas com rotação do fecho a 90° e clique de posicionamento de abertura e fechamento.

Ficha técnica online



Características Técnicas

Como para cremonas EURO, das quais retoma o design refinado, a utilização de materiais fundidos de qualidade junto com a alta confiabilidade do sistema de pintura GIESSE, conferem à cremona SUPERNOVA uma elevada qualidade das superfícies e forte resistência aos agentes externos.

A cremona SUPERNOVA é fornecida na direita, com distância de fixação em mm. 130 e retoma o conceito de unificação adotando também a usinagem padrão EURO 104 mm.

Materiais

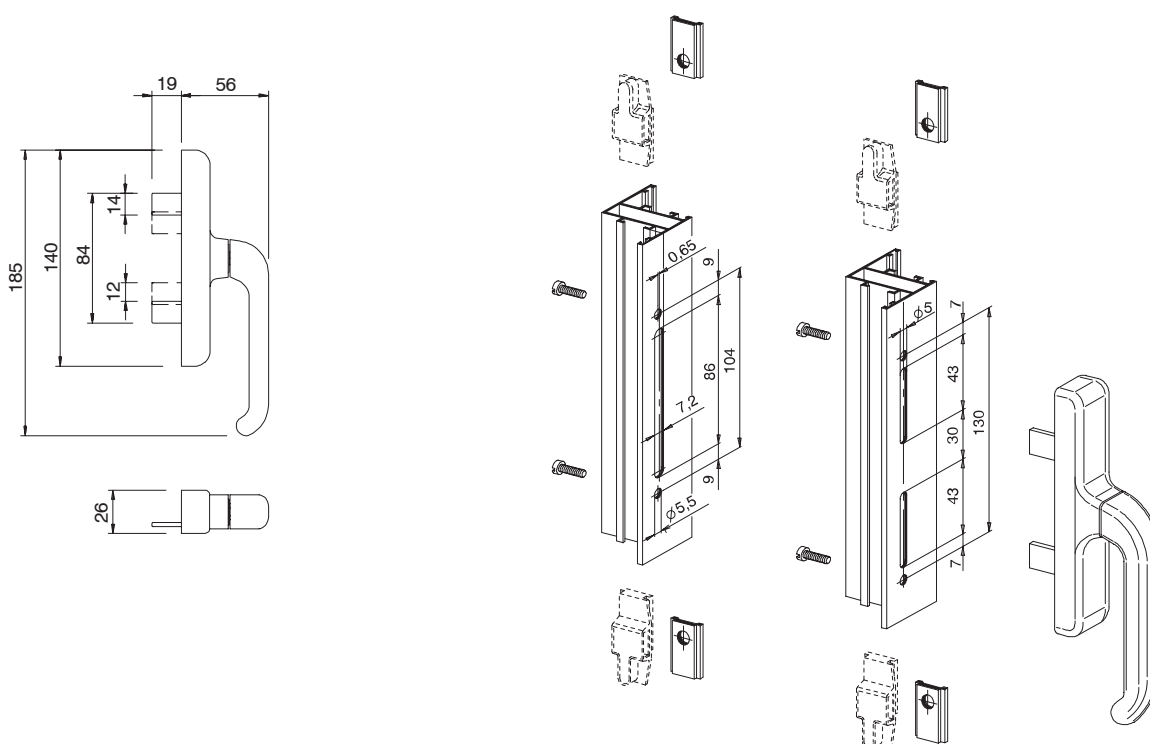
Cabo em alumínio moldado.
Caixa, engrenagem, cremalheira e deslizantes em zamak moldada.

Parafusos em aço inoxidável.

Componentes de fixação

2 parafusos TC M4x10

Usinagem da distância 104 mm e 130 mm



Código	Descrição	Seção do perfil	Base Natural	Anodizado Elox	Pintado	Trend/Ouro Latão	Pecas por embalagem
01007	CREMONA SUPERNOVA	C001-C002-C003-C004-C005-C006-C007-C008-C009-C010-C012-C013-C014-C015-C016-C017-P001-P002-P004-P005-P006-P007-P008-P009-P010	X		X		20