



CREMONA UNICA CW 2

Funções

Cremona ambidestra para o acionamento do mecanismo Giesse para Fachada.

Ficha técnica online



Características Técnicas

A cremona Unica CW2 está disponível a direita e esquerda e tem entre-eixos de fixação de 104 mm.

Disponível com mecanismo bidirecional, com disparo de posicionamento do cabo a 0° e 90°.

A particular forma do cabo permite a fácil inserção da mão, permitindo a movimentação de folha de grandes dimensões.

Materiais

Cabo em alumínio moldado envernizado

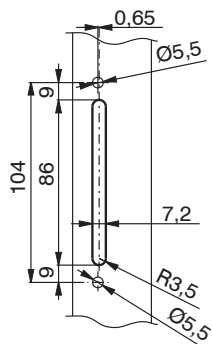
Caixa em zamak moldada envernizada

Mola em aço

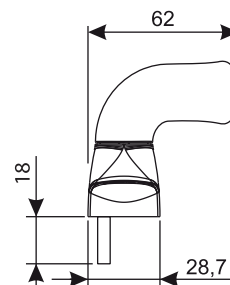
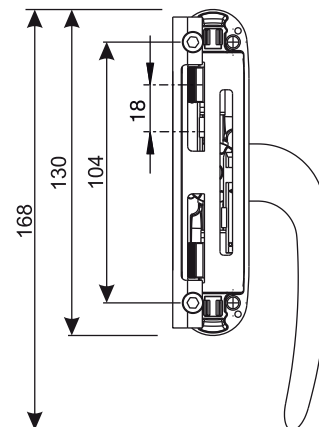
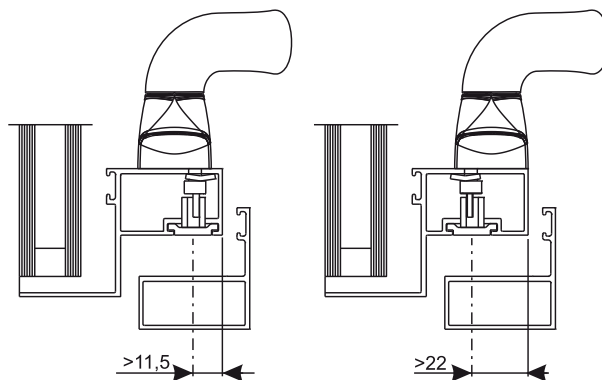
Parafusos e placa de fixação em aço inoxidável

Rotor, cremalheira e deslizantes em zamak moldada

Usinagem do entre-eixo de 104 mm



Esquema de montagem



Código	Descrição	Mão	Tipo	Entre-eixos	Funcionamento	Manipulo 0°	Manipulo 90°	Base Natural	Anodizado Elox	Pintado	Trend/Ouro Latão	Peças por embalagem
011701	CREMONA UNICA CABO DESCENTRALIZADO CW2	D	Fachada	104	bidirecional	fechado	aberto	X		X		5
011702	CREMONA UNICA CABO DESCENTRALIZADO CW2	ESQUERDO	Fachada	104	bidirecional	fechado	aberto	X		X		5