

CREMONA ÚNICA KEY



Funções

Cremona reversível com chave para o acionamento dos mecanismos GIESSE.

Ficha técnica online

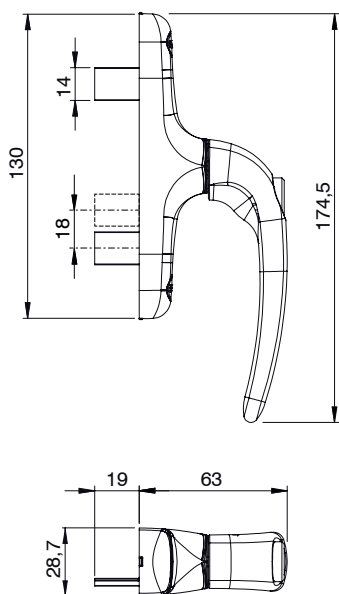


Características Técnicas

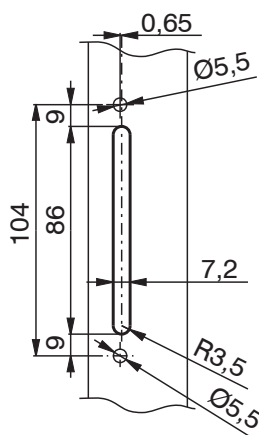
A cremona Unica Key tem entre-eixos de fixação a 104 mm. Fornecida pré-montada na direita, é facilmente transformada em esquerda. O cabo é bloqueável através da chave na posição de fechamento e abertura.

Materiais

Cabo em alumínio moldado envernizado.
Caixa em zamak moldada envernizada.
Mola em aço harmônico.
Parafusos e placa de fixação em aço inoxidável.
Rotor, cremalheira e deslizantes em zamak moldada.



Usinagem do entre-eixo de 104 mm



Código	Descrição	Tipo	Entre-eixos	Funcionamento	Manípulo 0°	Manípulo 90°	Base Natural	Anodizado Elox	Pintado	Trend/Ouro Latão	Peças por embalagem
01163N	CREMONA ÚNICA KEY	Abertura externa - persiana	104	Bidirecional	fechado	aberto	X		X		10