



CREMONA UNICA PARA JALOUSIE

Funções

Cremona específica para o sistema Jalousie.

Ficha técnica online

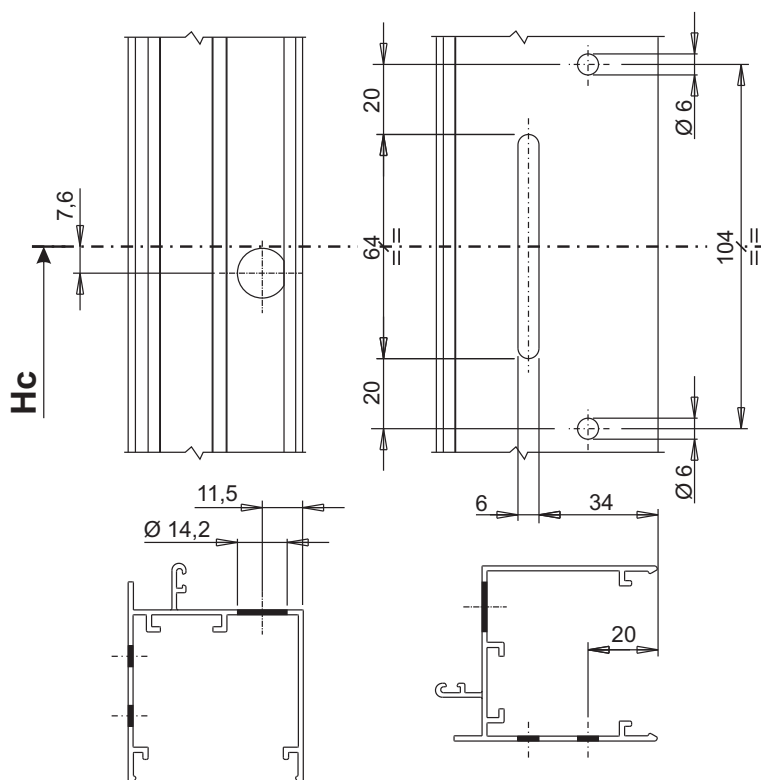
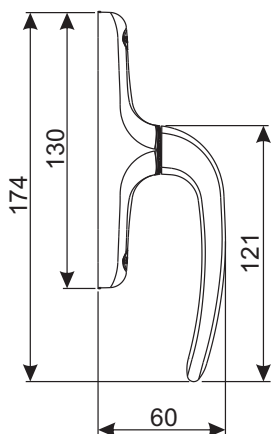


Características Técnicas

Comanda a abertura das paletas que de acordo com a posição do fecho podem estar na posição de fecho, arejamento ou abertura máxima.

Materiais

Manípulo em alumínio injetado
Caixa, engrenagem e de correr em zamak galvanizado
Base em poliamida
Parafusos de fixação em aço inox



Código	Descrição	Funcionamento	Base Natural	Anodizado Elox	Pintado	Trend/Ouro Latão	Peças por embalagem
01987	CREMONA UNICA PARA JALOUSIE	monodirecional			X		10