

CREMONAS DA FOLHA DE SEGURANÇA



Funções

As cremonas Key Capture Giese são determinantes para o funcionamento da Folha de segurança.

Ficha técnica online

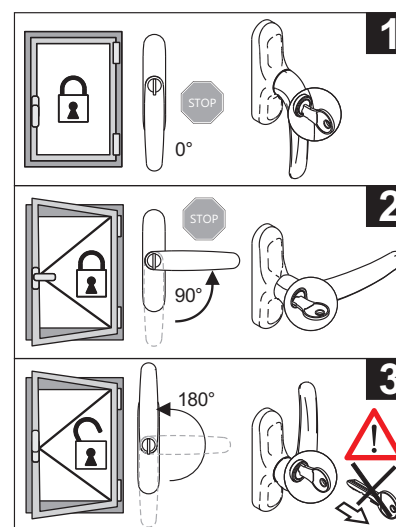
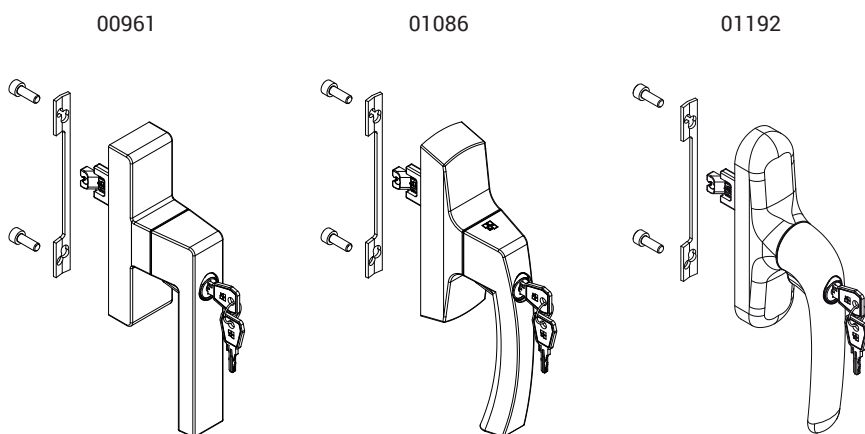


Características Técnicas

Funcionamento:

- Mecanismo a 0° - folha fechada
- Mecanismo a 90° - folha aberta (limitada)
- Mecanismo a 180° - folha completamente aberta

O cilindro tem o sistema Key Capture Giese.



Código	Descrição	Seção do perfil	Entre-eixos	Funcionamento	Base Natural	Anodizado Elox	Pintado	Trend/ Ouro Latão	Peças por embalagem
00961	CREMONA KORA KEY A/T LGC	C001-C002-C003-C004-C005-C006-C007-C008-C009-C010-C012-C013-C014-C015-C016-C017	104 - 92	monodirecional	X		X	X	5
01086	CREMONA ASIA KEY CAPTURE LGC	C001-C002-C003-C004-C005-C006-C007-C012-C013-C014-C015-C016-C017	104 - 92	monodirecional	X		X		5
01192	CREMONA PRIMA CHAVE CAPTURE LGC	C001-C002-C003-C004-C005-C006-C007-C010-C012-C013-C014-C014-C015-C016-C017	104 - 92	monodirecional	X		X		5