

CREMONA PARA GS1000-HD

Funções

Cremona em versão direita e esquerda, com e sem chave, específica para o sistema de folha batente GS1000-HD com comando forçado.

Características técnicas

Cremona com manga longa e mecanismo interno corretamente estudado para tornar mais ágil o acionamento do folha com peso de até 200 kg.

A cremona especial com cabo longo é composta de:

- cremona
- capa de cobertura
- elemento de conexão na movimentação

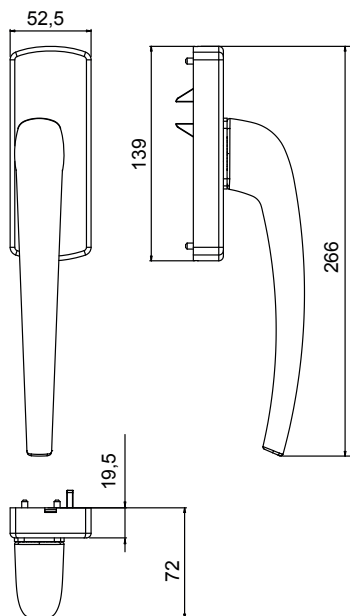
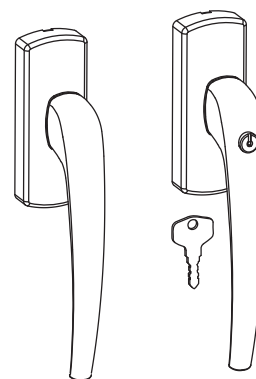
Materiais

Manípulo em alumínio injetado

Caixa e cremalheira em zamak

Tampa em alumínio

Componentes em aço



Código	Descrição	Intervalo [mm]	Seção do perfil	GS1000-ML	GS1000-HL	GS1000-HD 100	GS1000-HD 160	GS1000-HD 200	Base Natural	Anodizado Elox	Pintado	Trend/Ouro Latão	Peças por embalagem
09736N	CREMONA D GS1000-HD	-	-	-	-	X	X	X	X	X	X		1
09737N	CREMONA E GS1000-HD	-	-	-	-	X	X	X	X	X	X		1
09738N	CREMONA D COM CHAVE GS1000-HD	-	-	-	-	X	X	X		X	X		1
09739N	CREMONA E COM CHAVE GS1000-HD	-	-	-	-	X	X	X		X	X		1