

FECHO BANDEIRA GRISBI



Funções

Fechamento de janela de tombar com aplicação externa, realizada em alumínio extrudado com guia interna em poliamida

Ficha técnica online



Características Técnicas

De montagem rápida, é aplicável em qualquer tipo de perfil com utilização de 4 calços em poliamida em alternativa ou combinação.

As combinações dos calços prevêm a utilização do fecho de tombar nos passos de (mm):

3 - 4 - 5 - 6 - 7 - 8 - 9 - 10 - 11 - 12 - 13

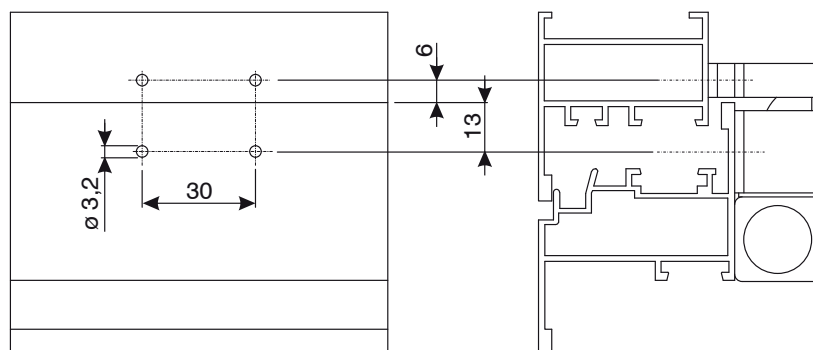
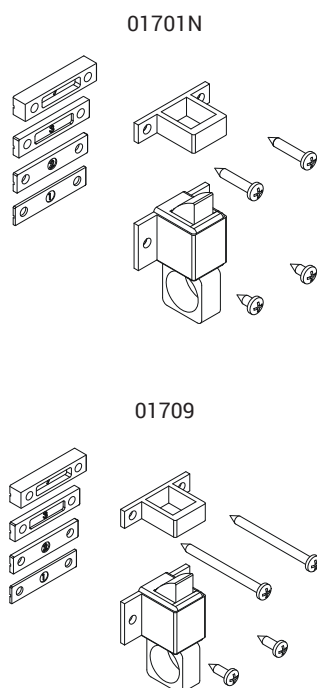
Observação: para espessuras particularmente sutis, aconselha-se diminuir o diâmetro do furo que recebe o parafuso auto atarraxante.

Materiais

Corpo, anel e contrafecho em alumínio extrudado

Calços e guias internas em poliamida

Parafusos em aço com acabamento Zn-Ni



Código	Descrição	Seção do perfil	Base Natural	Amoxidado Elox	Pintado	Trend/Ouro Latão	Peças por embalagem
01701N	FECHO BANDEIRA GRISBI	C001-C002-C003-C004-C005-C006-C007-C008-C009-C012	X	X	X		50
01709	FECHO BANDEIRA GRISBI - PVC	C001-C002-C003-C004-C005-C006-C007-C008-C009-C012		X	X		50