

GABARITO DE CENTRALIZAÇÃO DE FUROS

Funções

Gabarito de centralização de furos para a fixação das bitolas do conjunto de perfis.

Para todas as versões do sistema de folha batente GS1000.

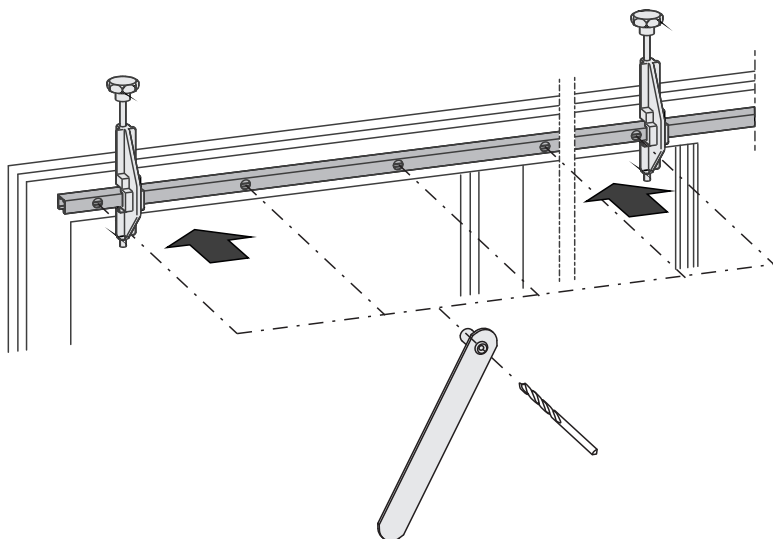
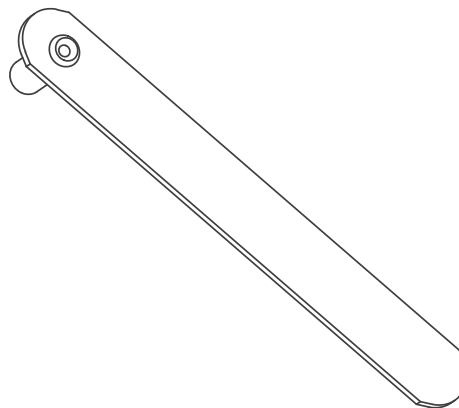
Características técnicas

Em conjunto com o gabarito de fixação giratório permite manter a ponta de perfuração alinhada nos furos existentes nos Soleiras, garantindo a fixação correta dos giratórios no perfil.

Materiais

Corpo do gabarito em aço

Bucha guia com ponta em aço carbonitretado



| Código | Descrição | Intervalo [mm] | Seção do perfil | GS1000-ML | GS1000-HL | GS1000-HD 100 | GS1000-HD 160 | GS1000-HD 200 | Base Natural | Anodizado Elox | Pintado | Trend/Ouro Latão | Peças por embalagem |
|--------|------------------------------------|----------------|-----------------|-----------|-----------|---------------|---------------|---------------|--------------|----------------|---------|------------------|---------------------|
| 09804 | GABARITO DE CENTRALIZAÇÃO DE FUROS | - | - | X | X | X | X | X | X | | | | 1 |