

GABARITOS GS1000

GABARITO DE PERFURAÇÃO DAS ROLDANAS GS1000

Funções

Gabarito de perfuração das roldanas para todas as versões do sistema de folha batente GS1000.

Características técnicas

Permite a perfuração do perfil para a instalação das roldanas, dos reforços laterais e do suporte do calha inferior.

Reversível para roldana direita e esquerda.

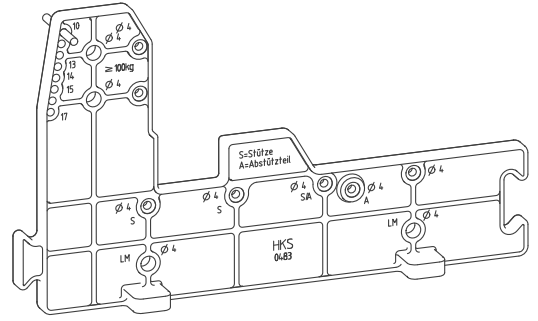
Combinada com um outro gabarito idêntico permite a perfuração para os roldanas duplas.

Realizada em poliamida com buchas de guia das pontas em aço carbonitretado.

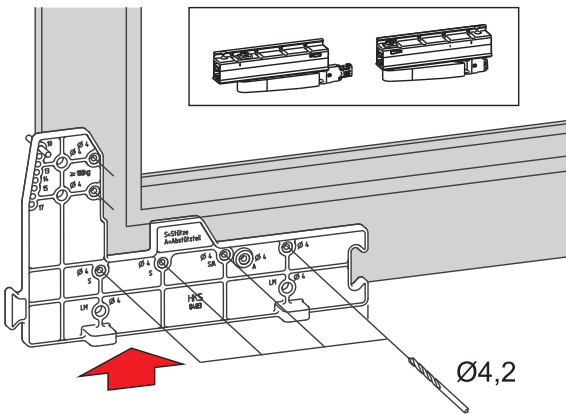
Materiais

Corpo do gabarito em poliamida

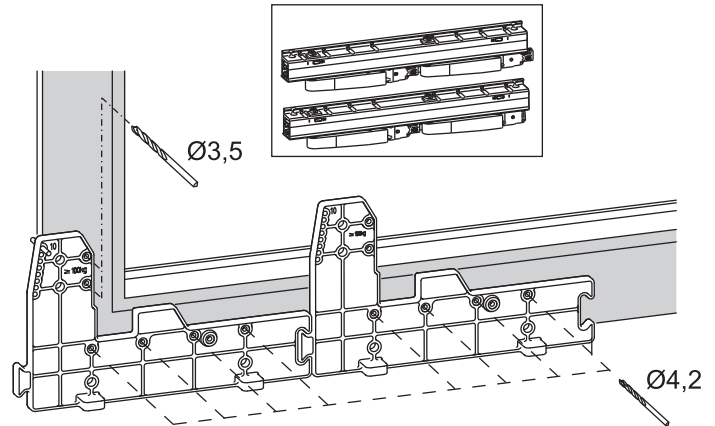
Pinos e buchas guia com ponta em aço carbonitretado



Aplicações para roldanas únicas



Aplicações para roldanas duplas



Código	Descrição	Intervalo [mm]	Seção do perfil	GS1000-ML	GS1000-HL	GS1000-HD 100	GS1000-HD 160	GS1000-HD 200	Base Natural	Anodizado Elox	Pintado	Trend/Ouro Latão	Peças por embalagem
09801	GABARITO DE PERFURAÇÃO DAS ROLDANAS	-	-	X	X	X	X	X	X				1