

GABARITO DE PERFURAÇÃO DA CREMONA GS1000-HD

Funções

Gabarito de perfuração para cremona especial com manga longa para o sistema de folha batente GS1000-HD.

Características técnicas

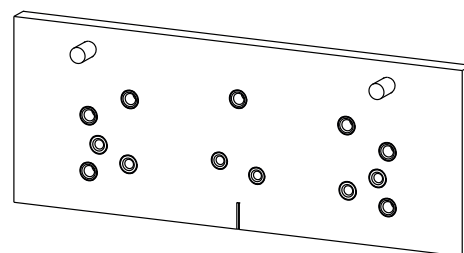
Gabarito específico para o GS1000-HD, permite a usinagem do perfil para instalação da cremona especial.

Pode ser utilizada para as usinagens do perfil do folha, necessários para a montagem do calha superior.

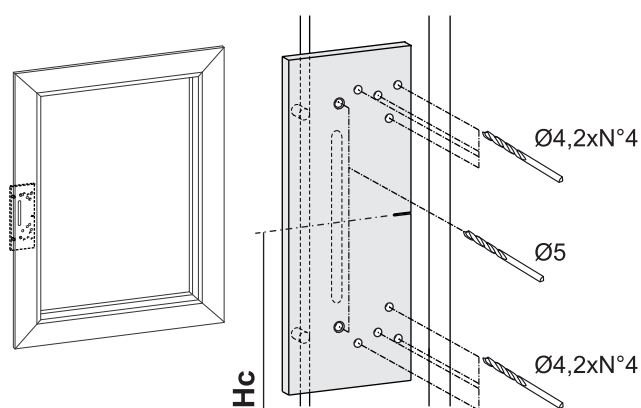
Materiais

Gabarito em alumínio

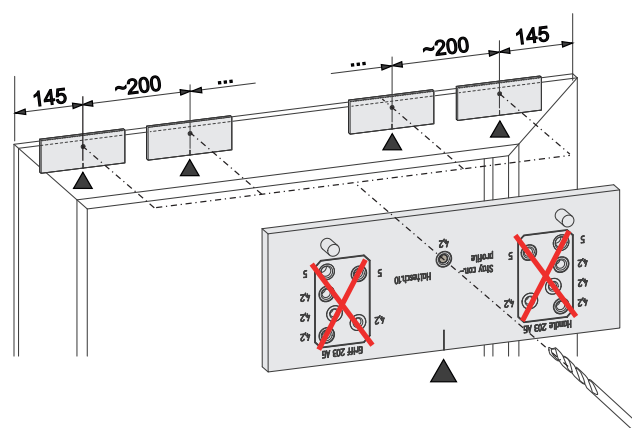
Buchas guia de ponta em aço carbonitretado



Usinagem para cremona



Usinagem para calha superior



Código	Descrição	Intervalo [mm]	Seção do perfil	GS1000-ML	GS1000-HL	GS1000-HD 100	GS1000-HD 160	GS1000-HD 200	Base Natural	Anodizado Elox	Pintado	Trend/Ouro Latão	Peças por embalagem
09741N	GABARITO DE PERFURAÇÃO DA CREMONA GS1000-HD	-	-	-	-	X	X	X	X				1