

## DISPOSITIVOS DE MOVIMENTAÇÃO



### Funções

Componentes para a conexão das cremonas monodirecionais nas hastes de conexão da janela.

Ficha técnica online



### Características técnicas

É utilizado para conectar as cremonas com movimento monodirecional (nas versões pré-montadas ou desmontadas) na HASTE de fechamento de uma janela de alumínio.

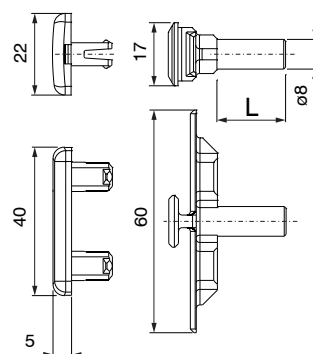
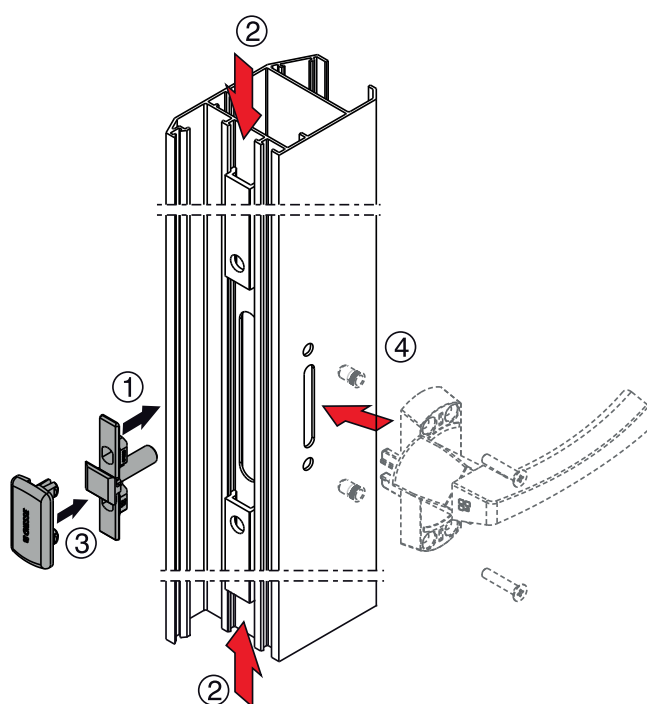
Geralmente trata-se de aberturas externas do tipo persianas ou do tipo GIRO EXTERNO.

O dispositivo de movimentação da HASTE, patenteado da Giesse, tem uma perda de diâmetro 8 mm de diferentes comprimentos de acordo com o artigo.

### Materiais

Cursor de movimento em zamak

Tampa de união da HASTE em poliamida preta



Código	Descrição	Tipo de abertura	L forquilha	Tipo Haste	Base Natural	Anodizado Elox	Pintado	Trend/Ouro Latão	Peças por embalagem
04091	DISPOSITIVO DE MOVIMENTAÇÃO DA HASTE	Externa - Persiana	40	Câmara europeia	X				20
04097001	DISPOSITIVO DE MOVIMENTAÇÃO DA HASTE	Externa - Persiana	26	Erre	X				20
04098001	DISPOSITIVO DE MOVIMENTAÇÃO DA HASTE	Externa - Persiana	9,5	Câmara europeia	X				20
04099001	DISPOSITIVO DE MOVIMENTAÇÃO DA HASTE	Externa - Persiana	18,5	Câmara europeia	X				20
04104	DISPOSITIVO DE MOVIMENTAÇÃO DA HASTE	Externa - Persiana	19	Câmara europeia	X				20
04105	DISPOSITIVO DE MOVIMENTAÇÃO DA HASTE	Externa - Persiana	28	Câmara europeia	X				20

## DISPOSITIVOS DE MOVIMENTAÇÃO



### Funções

Componentes para a conexão das cremonas monodirecionais nas hastes de conexão da janela.

Ficha técnica online



### Características técnicas

É utilizado para conectar as cremonas com movimento monodirecional (nas versões pré-montadas ou desmontadas) na HASTE de fechamento de uma janela de alumínio.

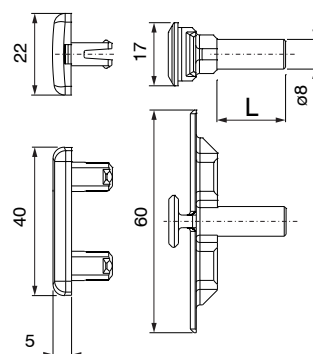
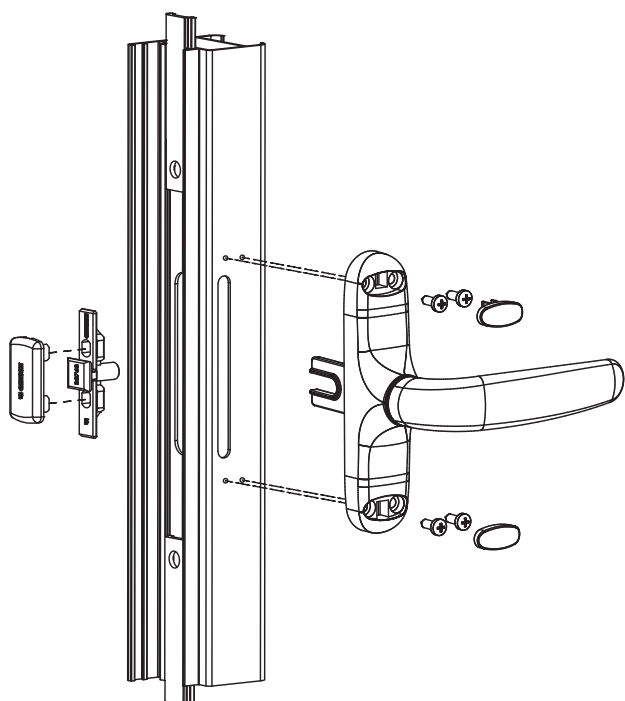
Geralmente trata-se de aberturas externas do tipo persianas ou do tipo GIRO EXTERNO.

O dispositivo de movimentação da HASTE, patenteado da Giesse, tem uma perda de diâmetro 8 mm de diferentes comprimentos de acordo com o artigo.

### Materiais

Cursor de movimento em zamak

Tampa de união da HASTE em poliamida preta



Código	Descrição	Tipo de abertura	L forquilha	Tipo Haste	Base Natural	Anodizado Elox	Pintado	Trend/Ouro Latão	Peças por embalagem
04091	DISPOSITIVO DE MOVIMENTAÇÃO DA HASTE	Externa - Persiana	40	Câmara europeia	X				20
04097001	DISPOSITIVO DE MOVIMENTAÇÃO DA HASTE	Externa - Persiana	26	Erre	X				20
04098001	DISPOSITIVO DE MOVIMENTAÇÃO DA HASTE	Externa - Persiana	9,5	Câmara europeia	X				20
04099001	DISPOSITIVO DE MOVIMENTAÇÃO DA HASTE	Externa - Persiana	18,5	Câmara europeia	X				20
04104	DISPOSITIVO DE MOVIMENTAÇÃO DA HASTE	Externa - Persiana	19	Câmara europeia	X				20
04105	DISPOSITIVO DE MOVIMENTAÇÃO DA HASTE	Externa - Persiana	28	Câmara europeia	X				20