

DISPOSITIVOS DE REGULAGEM DE BRAÇOS MAXIM-AR



Funções

Par de dispositivos de regulagem da altura que, se forem aplicados adequadamente em braços GS HD (devidamente apropriado), permitem regular uma folha maxim-ar (Maxim-ar) em altura.

Ficha técnica online



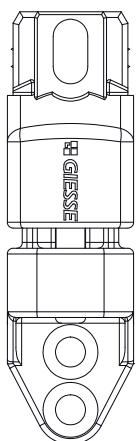
Características Técnicas

o dispositivo de regulagem em altura tem um campo de regulagem de +/- 2 mm.
O cód. 02006K é compatível com a variedade de braços GS HD tipo P.

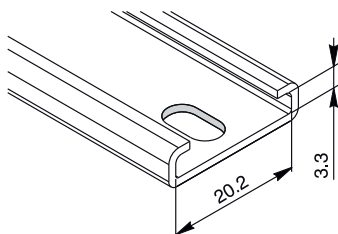
Materiais

Corpo em zamak Silver Plus GS
Parafusos de registro e fixação em aço inoxidável

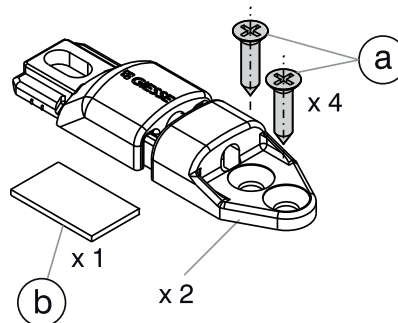
Cód. 02006



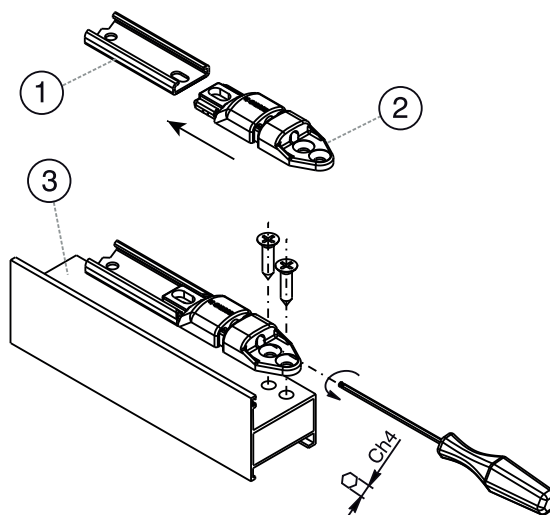
Dimensões de acordo com o cód. 02006



(a) parafusos auto rosqueável de 4,8 mm rebaxado; (b) espessura para posicionamento do braço.



1: braço Maxim-ar; 2: elemento de regulagem em altura; 3: tela



Código	Descrição	Aplicáveis no	Base Natural	Anodizado Elox	Pintado	Trend/Ouro Latão	Peças por embalagem
02006K	Elemento de regulagem de altura dos braços GS HD - CP (22/23)	Braços GS HD Tipo P	X				12