

BUCHAS DISTANCIADORAS ESPAÇADORES DE PERFIS TT



Funções

Distanciadores telescópicos para a aplicação das dobradiças DOMINA HP, DOMINA HP COVER e DOMINA CLASSIC junto com o kit de contrafechos para a fixação nos perfis de corte térmico com abertura externa.

Ficha técnica online



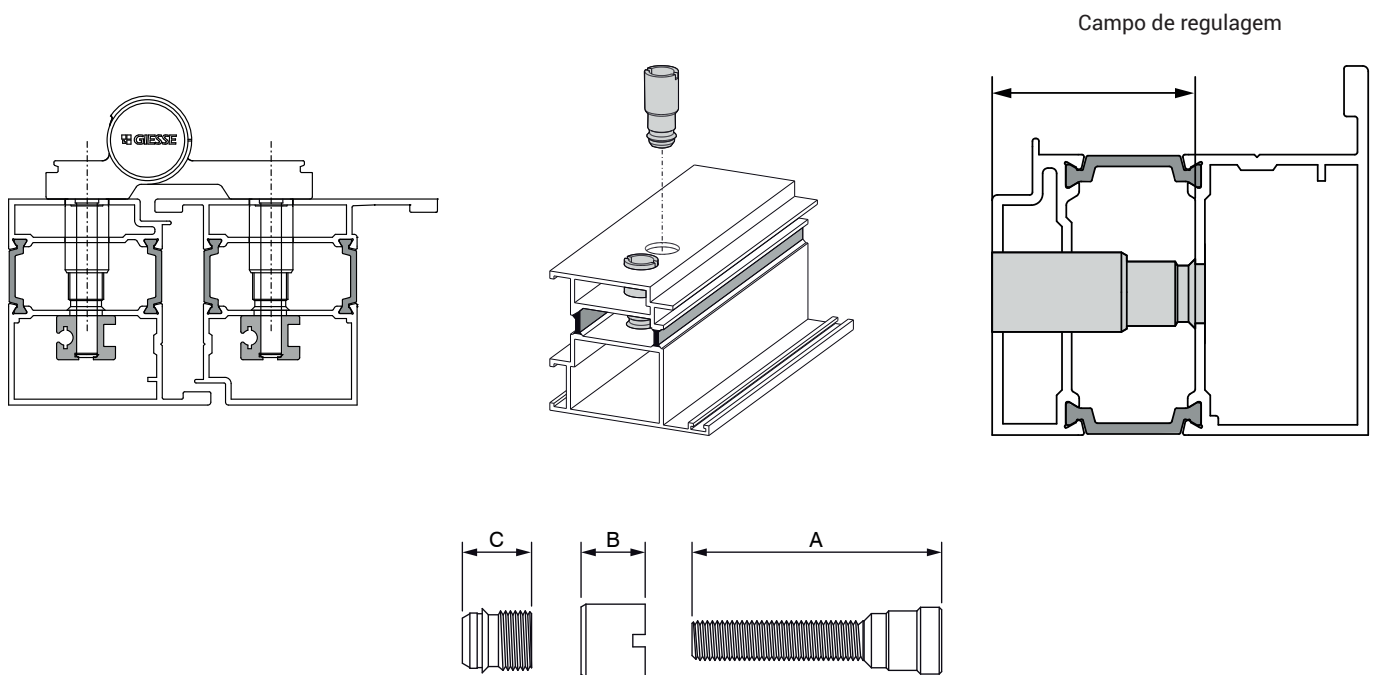
Características Técnicas

Para a aplicação dos distanciadores, é necessário que os furos na parte externa do perfil sejam colocados de Ø11 mm a Ø15 mm através da broca cód. 03238. Junto com alguns distanciadores são fornecidos n. 2 parafusos de comprimento indicado na tabela.

A variedade dispõe de quatro produtos que são diferenciados entre si pelo campo de regulação (veja a tabela).

Materiais

Bucha para distanciadores, parafusos telescópicos e parafusos de cabeça especial M8 em aço zincado



Código	Descrição	Campo de regulação	A [mm]	B [mm]	C [mm]	Parafusos fornecidos	Base Natural	Anodizado Elox	Pintado	Trend/Ouro Latão	Peças por embalagem
0323901	DISTANCIADOR TElescópicos 13-18,5 mm	13÷18,5 mm	50	13	14	M8x50	X				20
0324001	DISTANCIADOR TElescópicos 18,5-29 mm	18,5÷29 mm	60	18,5	29	M8x60	X				20
0324101	DISTANCIADOR TElescópicos 29-40 mm	29÷40 mm	70	29	40	M8x70	X				20
0324201	DISTANCIADOR TElescópicos 29-50 mm	29÷50 mm	80	29	50	M8x80	X				20