

ELEMENTOS PARA FECHOS SUPLEMENTARES



Funções

Componentes de fecho projetados exclusivamente para realizar um fecho suplementar, em janelas batente em situação de 1 ou mais folhas.

Ficha técnica online

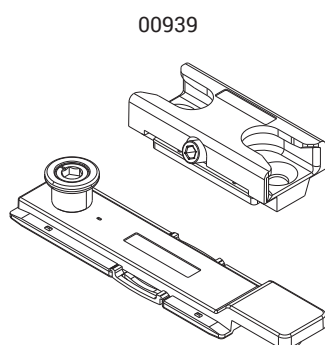


Características Técnicas

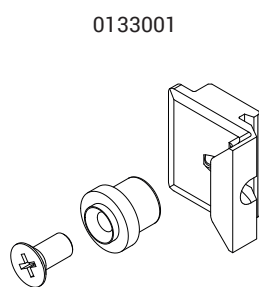
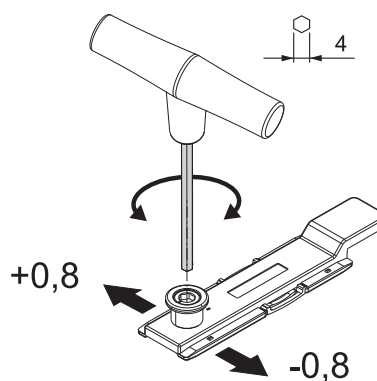
Realiza fechos suplementares, na sessão lateral de janelas de 1 folha e na sessão central de janelas de 2 folhas.

Materiais

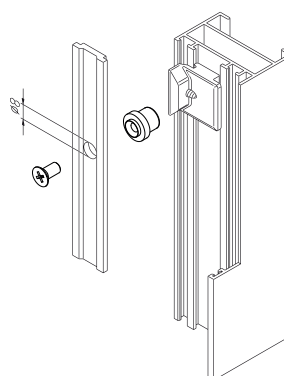
Corpo de encontro com acabamento em zamak GS SILVER PLUS
Pino e parafuso em aço com acabamento Zn-Ni
Parafuso allen em aço inox



00939



0133001



Código	Descrição	Observação	Base Natural	Anodizado Elox	Pintado	Trend/Ouro Latão	Pecas por embalagem
00939	KIT FECHO SUPLEMENTAR		X				200
0133001	ENCONTRO E PINO PARA TERCEIRO FECHO		X				50