

COMPONENTES GS1000-ML E GS1000-HL

Funções

Sistema completo de fechamento para a realização de fechamentos do tipo folha deslizante GS1000 com comando manual.
Disponível nas versões para câmara europeia para cremona e manípulo e na versão para R40.

Características técnicas

O sistema de fechamento utiliza mecanismo de fechamento para folha batente Futura com HASTE em poliamida com abertura LOGICA (*) no qual acionando a cremona, ocorre primeiro a abertura da folha, depois do deslizante.

O conjunto de Componentes para câmara europeia utiliza linguetas fixas e encontros reguláveis ($\pm 1,8$ mm) onde é otimizada a pressão perimetral do folha. O conjunto de Componentes para R40 dispõe de encontros fixos e linguetas reguláveis ($\pm 1,2$ mm).

Os componentes das Componentes são pré-montados e fixados no perfil através dos parafusos em contraste, sem trabalhos específicos.

É possível adicionar até quatro pontos de fechamento suplementares, em função das dimensões do folha.

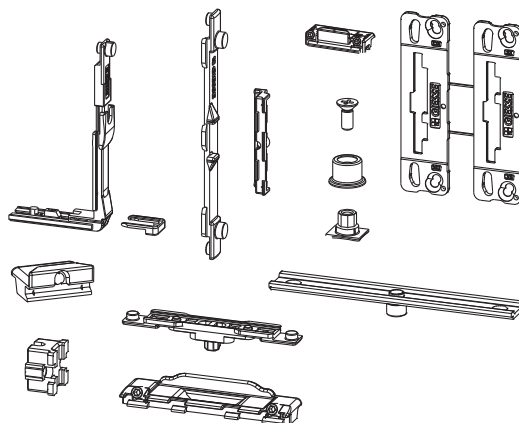
O conjunto de Componentes é constituído por:

- nº 3 de reenvios para a transmissão do movimento e travessas, para fixar no perfil através do clipe de encaixe
- nº 1 de movimentação da cremona + nº 1 do encontro de anti-falsa mecanismo (não presente no conjunto de Componentes para manípulo)
- nº 8 de pontos de fechamento (linguetas + encontros)
- nº 2 de trincos + encontros para o sistema de conexão automática (não disponível na versão para R40)
- nº 2 de hastes de conexão com lingueta de fechamento
- nº 1 do sistema de anti-elevação (bloco + encontro)
- nº 2 da base de anti-falsa mecanismo para cremona (1 direita + 1 esquerda) para substituir aquela fornecida com a cremona padrão
- nº 1 da etiqueta adesiva para o acionamento correto do sistema

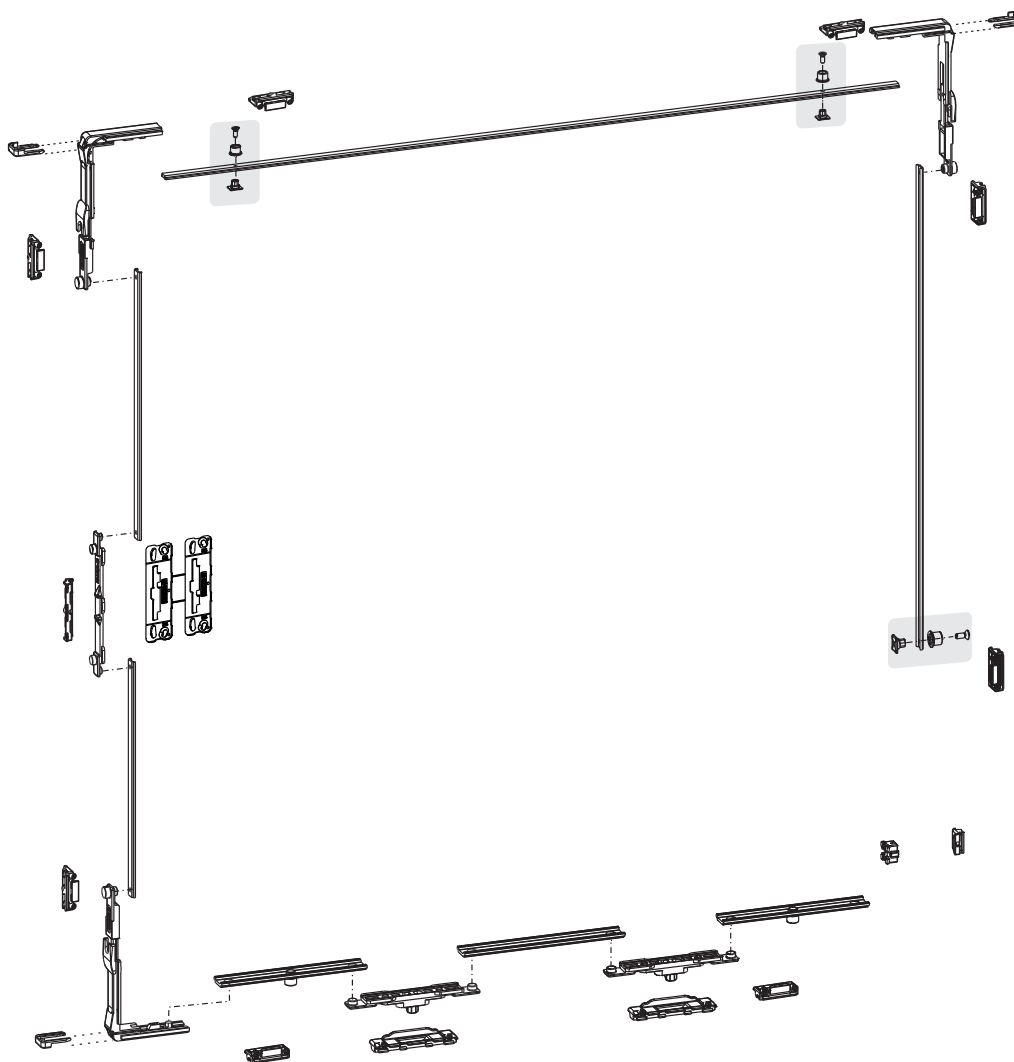
(*) com exclusão das configurações para o R40

Materiais

Reenvios, movimentação, encontros e linguetas em zamak
Encontros de conexão automática em zamak
Trincos em latão
Encontro anti-elevação + bloco em zamak
HASTES de conexão em poliamida
Base da anti-falsa mecanismo em poliamida
Parafusos de fixação em aço inox



Conjunto de componentes GS1000ML-HL



Código	Descrição	Intervalo [mm]	Seção do perfil	GS1000-ML	GS1000-HL	GS1000-HD 100	GS1000-HD 160	GS1000-HD 200	Base Natural	Anodizado Elox	Pintado	Trend/Ouro Latão	Peças por embalagem
09780	CONJUNTO DE COMPONENTES GS1000-ML/HL	-	C001-C002-C-003-C005	X	X	-	-	-	X				1
09783	CONJUNTO DE COMPONENTES DO MANÍPULO GS1000-ML/HL	-	C001	X	X	-	-	-	X				1
09758	CONJUNTO DE Componentes R40 GS1000	-	C007	X	X	-	-	-	X				1