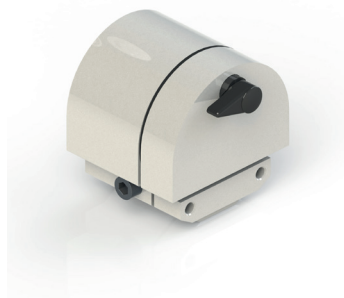


FRICÇÕES FRIBLOK



Funções

Articulação com fricção para sistemas basculantes horizontais e verticais com rotação a 180°, realizada inteiramente com materiais maciços de alumínio extrudado com usinagens mecânicas de absoluta precisão.

Ficha técnica online



Características Técnicas

É de confiabilidade para a robustez das estruturas que o compõe e para a presença de um dispositivo que permite obter uma parada da janela a 30° e um bloqueio a 180°.

A parada a 30° pode ser neutralizada aplicando na asa adequada a inserção em poliamida.

É fornecido o parafuso adequado que permite o registro do exterior do grau de fricção: este último tem uma particular duração e eficácia por causa da presença entre as paredes metálicas de um anel de calço em poliamida com alta porcentual de fibra de vidro.

Um contrato pode ser fornecido sem o mecanismo de bloqueio.

Aplicações e deslocamentos das fricções FRIBLOCK

Báscula horizontal

Peso do folha repartido entre as duas frações

A fixação com os parafusos permite construir veículos de peso complexo (vidro incluído) de 70/80 kg.

Báscula vertical

Peso do folha sustentado todo pela fricção inferior

Deve-se inserir no interior da fricção inferior uma pastilha de empuxo em poliamida (cód. H5065010).

Com fixação normal, o peso completo da janela pivotante (vidro incluído) pode ser de 50/60 kg.

Materiais

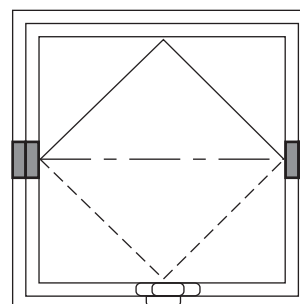
Corpo e placas de fixação em alumínio extrudado

Anel de registro do gancho em zamak

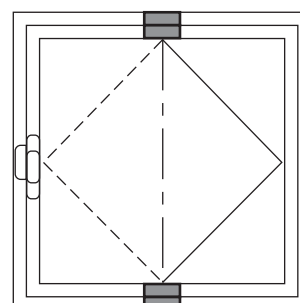
Anel de calço em poliamida

Parafusos e pino corrediça em aço com acabamento de zinco-níquel.

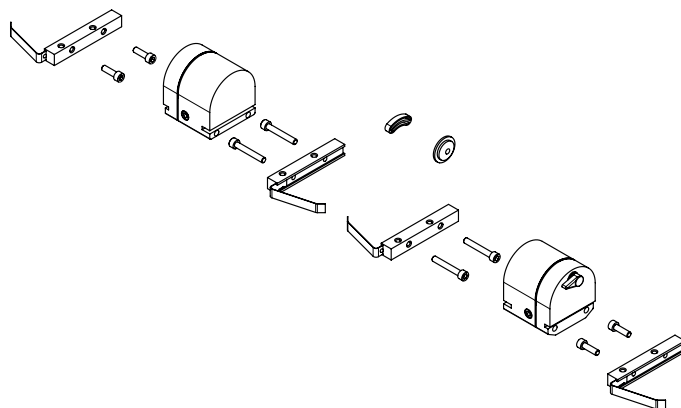
Báscula horizontal



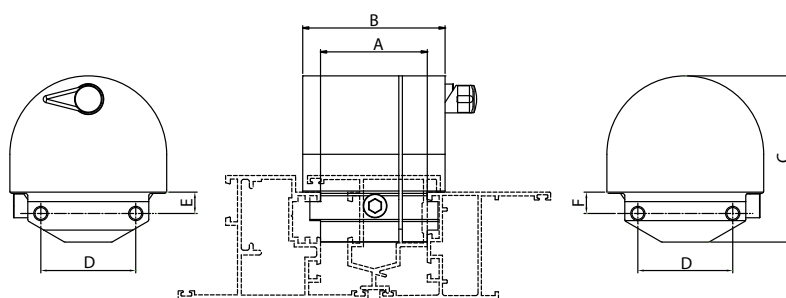
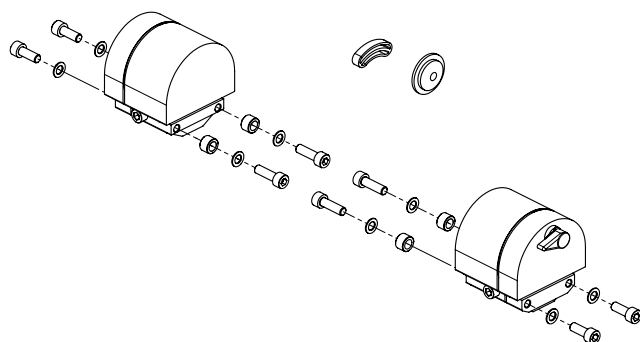
Báscula vertical



Fricção com placas



Fricção sem placas



Código	Descrição	Seção do perfil	Com placas	Com para-fusos	A (mm)	B (mm)	C (mm)	D (mm)	E (mm)	F (mm)	Base Natural	Anodizado Elox	Pintado	Trend/Ouro Latão	Peças por embalagem
01416	PIVÔ DE FRICÇÃO FRIBLOK	P005	X	-	48,8	67,5	77	46	7,95	7,95	X	X	X		4
01441	PIVÔ DE FRICÇÃO FRIBLOK	P001	-	X	45	60	70	40	9	9	X	X	X		4
01443	PIVÔ DE FRICÇÃO FRIBLOK	P002	-	X	47	60	70	40	10,5	10,5	X	X	X		4
01448	PIVÔ DE FRICÇÃO FRIBLOK	consulte aplicação	-	X	46	60	70	40	16	16	X	X	X		4
01449	PIVÔ DE FRICÇÃO FRIBLOK	consulte aplicação	-	X	47	68	70	26	19,5	19,5	X	X	X		4