

FRICÇÃO TECH

**Funções**

Pivô de fricção para janela pivotante horizontal e vertical com rotação a 180° da folha e conjunto de placas específicas para perfis.

Ficha técnica online

**Características Técnicas**

Folha a fricção de até 30° em abertura com possibilidade de determinar a força agindo em um parafuso adequado localizado em ambas as fricções. A folha abre até 30°, para permitir as operações de limpeza, agir no pulsante de desbloqueio localizado em uma das fricções. O desbloqueio permite a abertura de até 180° bloqueando automaticamente a folha nessa posição para evitar fechamentos indesejados. Para fechar a folha, agir novamente no pulsante de desbloqueio. Cada dupla de Fricção Tech precisa de placas de fixação específicas para perfil, solicitadas a parte. Cada conjunto de placas é composto por 2 placas de folha e 2 placas de marco. A placa da folha é produzida para permitir a passagem dos acessórios perimetrais.

Materiais

Concha macho e fêmea em zamak fundido pintado nas cores RAL
Mecanismos internos em zamak fundido
Pulsante de desbloqueio em poliamida preta
Placa em alumínio extrudado
Parafusos em aço inox

Capacidades

A utilização da fricção Tech em conjunto com as placas originais Giesse permitem realizar janelas pivotantes com as seguintes dimensões e peso:

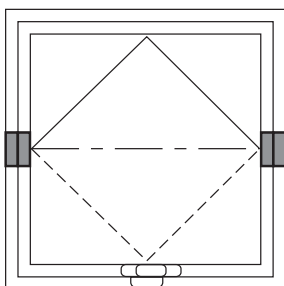
Janela pivotante horizontal

Peso máximo da folha (alumínio + vidro): 120 kg
Dimensão máxima da folha: altura 2.200 mm - largura 1.600 mm

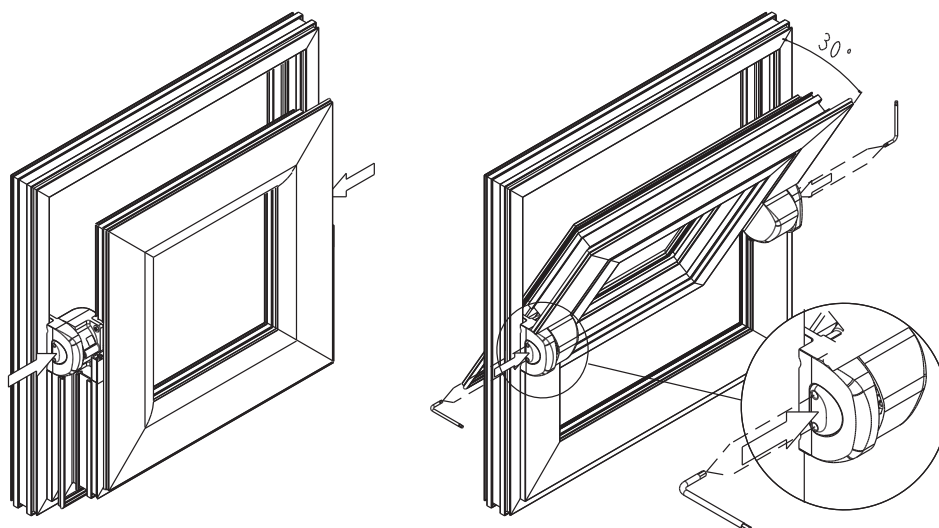
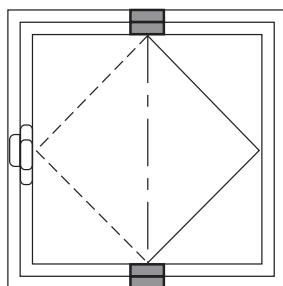
Janela pivotante vertical

Peso máximo da folha (alumínio + vidro): 100 kg
Dimensão máxima da folha: altura 2.200 mm - largura 1.600 mm

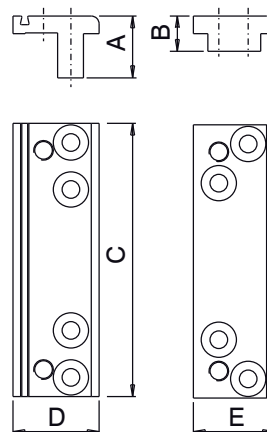
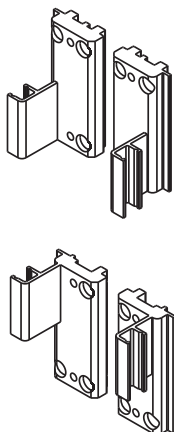
Báscula horizontal



Báscula vertical



Placas de fixação (específicas por série)



Código	Descrição	Seção do perfil	Com bloco	A (mm)	B (mm)	C (mm)	D (mm)	E (mm)	Base Natural	Anodizado Elox	Pintado	Trend/Ouro Latão	Peças por embalagem
01420	CONJUNTO DE PLACAS PARA FRICÇÃO TECH	P001	-	15,8	9	69,8	22	20,7	X				4
01421	CONJUNTO DE PLACAS PARA FRICÇÃO TECH	P002	-	10	15,8	69,8	20,7	20,9	X				4
01422	CONJUNTO DE PLACAS PARA FRICÇÃO TECH	P003	-	12,5	16,25	69,8	37,7	38,8		X			4
01424	CONJUNTO DE PLACAS PARA FRICÇÃO TECH	P005	-	11,3	17,5	69,8	21	22,5	X				4
01427	CONJUNTO DE PLACAS PARA FRICÇÃO TECH	P007	-	13	19	69,8	20,5	24	X				4
01428	CONJUNTO DE PLACAS PARA FRICÇÃO TECH	P008	-	10,75	17,5	69,8	21,5	22,5	X				4
01429	CONJUNTO DE PLACAS PARA FRICÇÃO TECH	P001-P009	-	11,3	17,5	69,8	21	22,5	X				4
01431	CONJUNTO DE PLACAS PARA FRICÇÃO TECH	P010	-	12,5	18,8	69,8	22	22	X				4
01439	FRICÇÃO DA JANELA PIVOTANTE TECH SEM PLACAS	P001-P002-P-003-P004-P-005-P006-P-007-P008-P-009-P010	NÃO	-	-	-	-	-	X		X		4
01459	FRICÇÃO DA JANELA PIVOTANTE TECH SEM PLACAS	P001-P-002-P003-P-005-P006-P-007-P008-P-009-P010	SIM	-	-	-	-	-	X		X		4
01464	FRICÇÃO DA JANELA PIVOTANTE TECH SEM PLACAS	-	SIM	-	-	-	-	-	X	X	X		8