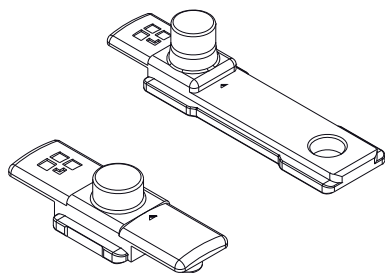


## CONECTOR COM PONTOS DE FECHO



### Funções

Junta de ligação fixa, para equipar no encontro regulável, necessária para a realização do ponto de fecho.

Ficha técnica online



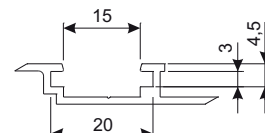
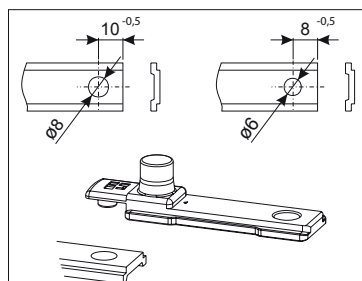
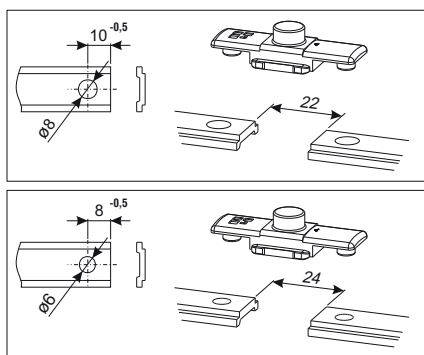
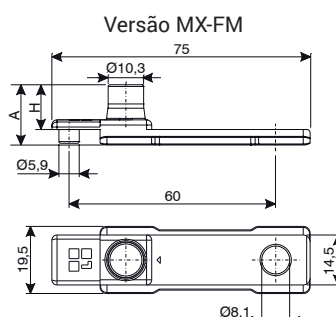
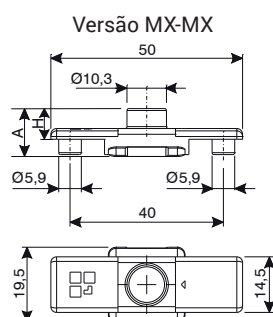
### Características Técnicas

A junta de ligação pode ser usada no final de uma haste de ligação ou para unir duas. Em ambo os casos, equipado com um encontro regulável realiza um ponto de fecho.

É caracterizada pela elevada resistência e suporte à rupturas.

### Materiais

Componente de ligação em zamak com acabamento Giesse SilverPlus (Mais de 500 horas de resistência à corrosão)



Código	Descrição	Seção do perfil	A	H	Base Natural	Anodizado Elox	Pintado	Trend/Ouro Latão	Peças por embalagem
04047K	JUNTA DE LIGAÇÃO FIXA MX-MX	C001-C002-C003-C004-C-005-C006-C011-C012-C-013-C014-C015-C016-C-017-P001-P002-P003-P-004-P005-P006-P007-P-008-P009-P010	12,5 mm	8 mm	X				200
04662K	JUNTA DE LIGAÇÃO FIXA MX-MX	-	17,5 mm	13 mm	X				100
04663K	JUNTA DE LIGAÇÃO FIXA MX-FM	-	17,5 mm	13 mm	X				100
04664K	JUNTA DE LIGAÇÃO FIXA MX-FM	-	12,5 mm	8 mm	X				100