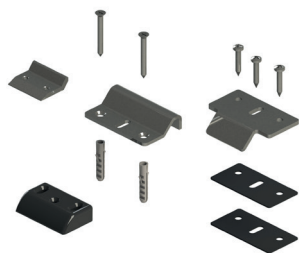


ENCONTROS PARA FECHOS AP002



Funções

Encontros de fechamento para combinar nos fechos antipânico AP001 e AP002

Ficha técnica online



Características Técnicas

Tipo 1

Encontro lateral em aço inoxidável para dispositivo saída de pânico em versão corta fogo AP001F e AP002F.

Garante o funcionamento do dispositivo de segurança e, portanto, o acionamento da porta, mesmo em caso de incêndio.

O encontro dispõe de 6 calços de 1 mm, sobrepostos, para a adaptação das várias séries de perfis.

Fixação no perfil através de parafusos auto-atarraxantes.

Materiais

Encontro e relativos calços em aço inoxidável

Parafusos de fixação no perfil em aço inoxidável

Tipo 2

Encontro no pavimento para posicionar em correspondência à lingueta vertical inferior dos dispositivos saída de pânico AP001 e AP002.

Fornecidos com as linguetas suplementares, comprados separadamente.

Materiais

Contrafecho em aço inox

Parafusos de fixação no perfil em aço inoxidável

Buchas de expansão de fixação em plástico

Tipo 3

Encontro lateral regulável para posicionar em correspondência às linguetas laterais ou verticais dos dispositivos saída de pânico AP001 e AP002.

Fornecidos com os fechos e as linguetas suplementares, comprados separadamente.

O encontro dispõe de n. 5 calços respectivamente de 1 mm, 2 mm e 4 mm, sobrepostos entre si para a fixação nas várias séries de perfis.

Fixação no perfil através de parafusos auto-atarraxantes.

Materiais

Encontro lateral em zamak

calços laterais em poliamida

Parafusos de fixação no perfil em aço inoxidável

Tipo 4

Encontro lateral para PVC.

Materiais

Contrafecho em aço inox

Parafusos de fixação em aço inox

Tipo 5

Encontro lateral para PVC e madeira.

Materiais

Componentes em zamak

Parafusos de fixação em aço inox

Tipo 6

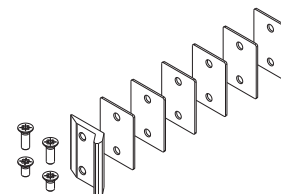
Encontro lateral para PVC e madeira.

Materiais

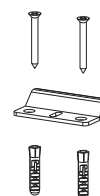
Componentes em zamak

Parafusos de fixação em aço inox

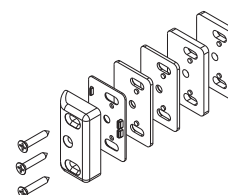
Tipo 1



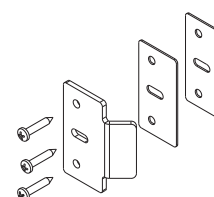
Tipo 2



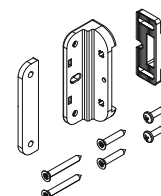
Tipo 3



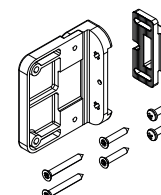
Tipo 4



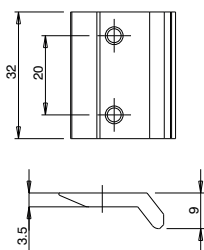
Tipo 5



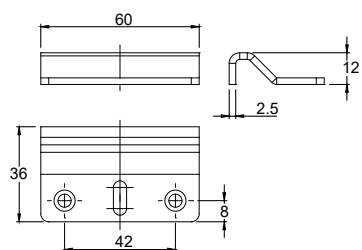
Tipo 6



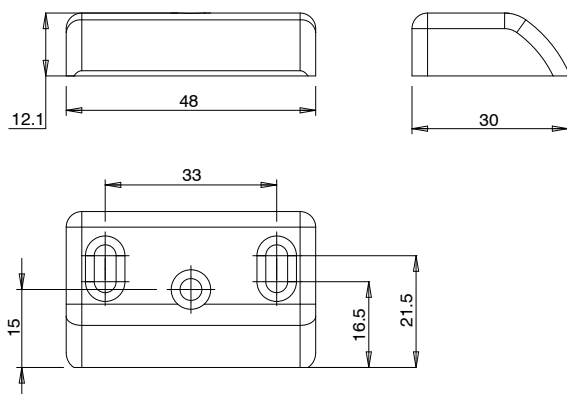
Tipo 1



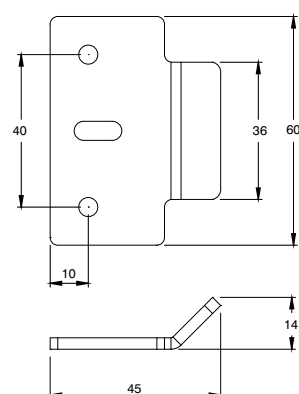
Tipo 2



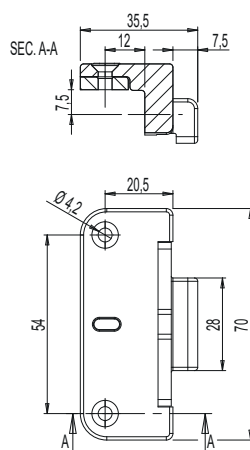
Tipo 3



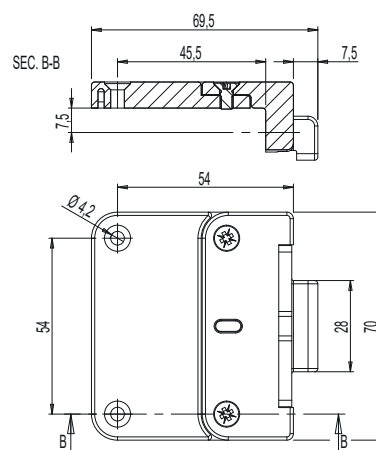
Tipo 4



Tipo 5



Tipo 6



Código	Descrição	Tipo	Base Natural	Anodizado Elox	Pintado	Trend/Outro Latão	Peças por embalagem
07470N	ENCONTRO LATERAL PARA PUXADORES AP001F/AP002F	1	X				10
07471	ENCONTRO NO PAVIMENTO PARA PUXADORES AP001/AP002	2	X				10
07472	ENCONTRO LATERAL PARA PUXADORES AP001/AP002	3	X				10
07473	ENCONTRO LATERAL PARA PVC PARA PUXADORES AP001/AP002	4	X				10
07474	Encontro lateral para PVC e madeira AP001-AP002	5			X		10
07475	Encontro lateral para PVC e madeira L AP001-AP002	6			X		10