

## ENCONTROS PROVENCE

### Funções

Encontros para o fechamento da cremona Provence

Ficha técnica online



### Características Técnicas

É aplicado na tela e intercepta o pino aplicado na haste em alumínio, movimentada através da cremona.

Ambos os modelos são para uma sobreposição 7 mm, mas com os calços chega até 10 mm.

Com os encontros Provence, é possível realizar fechos em esquadrias de abertura interna e externa (complanar e sobreposição).

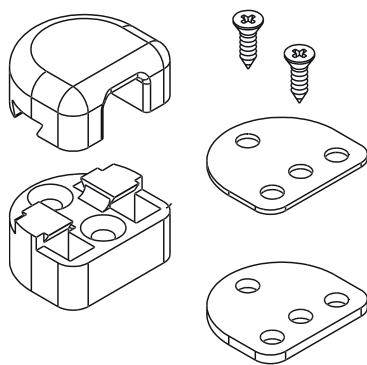
### Materiais

Base e calha em zamak moldada

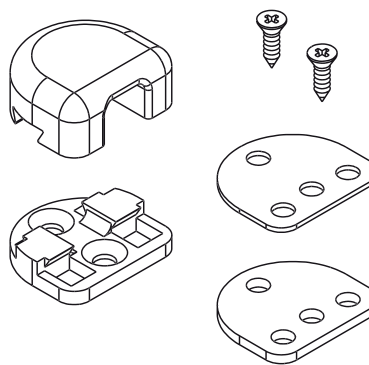
calços em poliamida

Parafusos em aço galvanizado.

Encontro de abertura interna



Encontro de abertura externa



| Código | Descrição         | Grade     | Abertura Interna sobreposição | Abertura Interna complanar | Abertura Externa sobreposição | Abertura Externa complanar | Base Natural | Anodizado Elox | Pintado | Trend/Ouro Latão | Peças por embalagem |
|--------|-------------------|-----------|-------------------------------|----------------------------|-------------------------------|----------------------------|--------------|----------------|---------|------------------|---------------------|
| 01294N | ENCONTRO PROVENCE | 7 ÷ 10 mm | x                             |                            |                               |                            | X            |                | X       |                  | 20                  |
| 01295N | ENCONTRO PROVENCE | 7 ÷ 10 mm |                               | x                          | x                             | x                          | X            |                | X       |                  | 20                  |