

ENCONTROS PARA FACHADA TELAS PLANAS



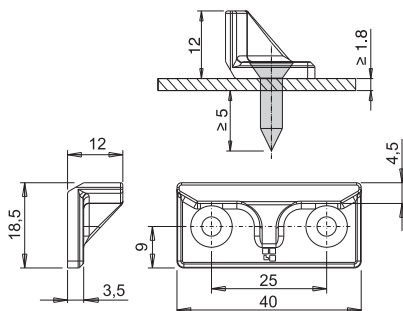
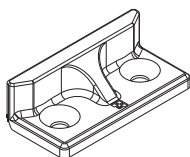
Funções

Contra fecho fixo, para combinação com uma lingueta regulável, necessário para a realização dos pontos de fechamento de uma janela maxim-ar (Maxim-ar) ou de giro externo (GIRO EXTERNO).

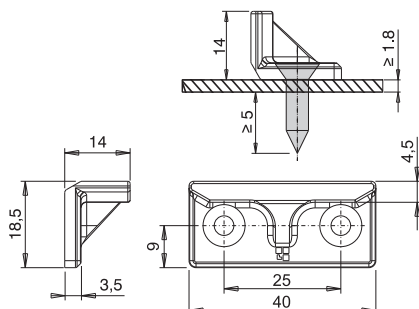
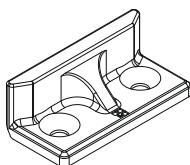
Ficha técnica online



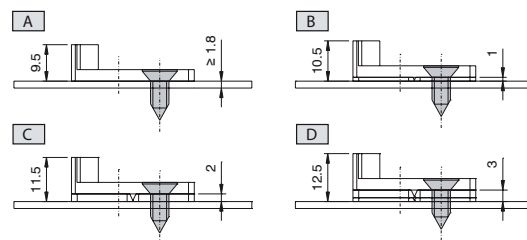
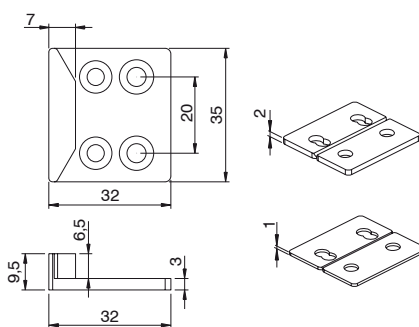
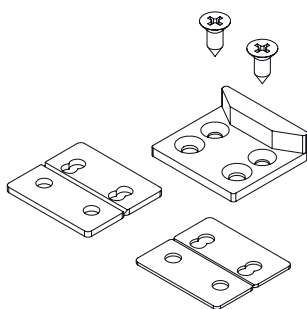
01213



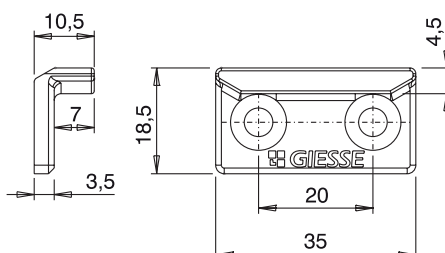
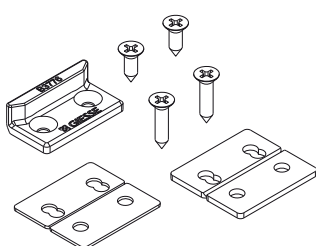
01214



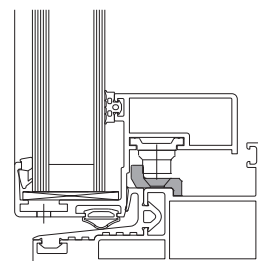
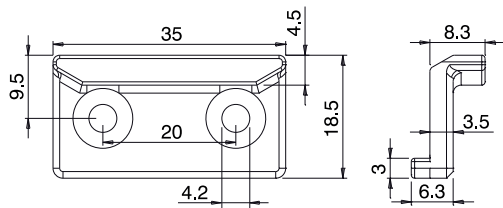
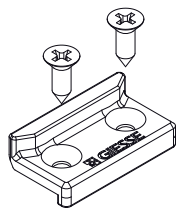
01266K



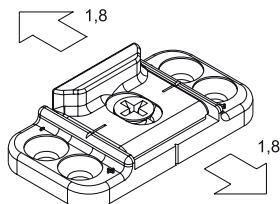
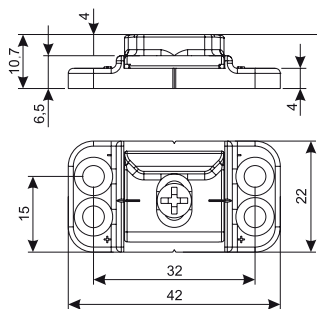
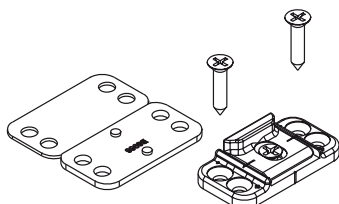
01267K



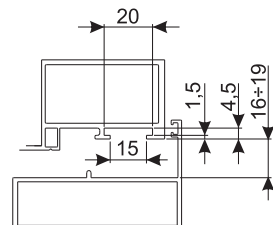
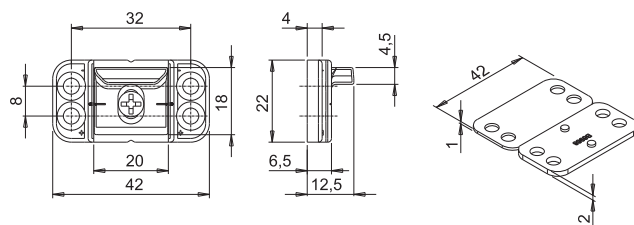
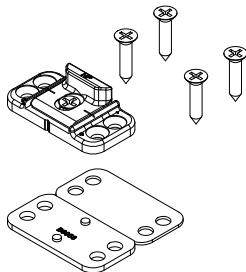
01268K



01269K



01280



Código	Descrição	Observação	Base Natural	Anodizado Elox	Pintado	Trend/Ouro Latão	Peças por embalagem
01213	ENCONTRO PARA TELAS PLANAS HP	H= 12 mm	X				100
01214	ENCONTRO PARA TELAS PLANAS HP	H= 14 mm	X				100
01266K	CONTRA FECHO MAXIM AR	silver plus	X				100
01267K	CONTRA FECHO MAXIM AR	silver plus	X				100
01268K	CONTRA FECHO MAXIM AR		X				100
01269K	CONTRA FECHO REGULAVEL MAXIM AR	silver plus	X				100
01280	ENCONTRO REGULÁVEL PARA MARCO PLANO		X				100